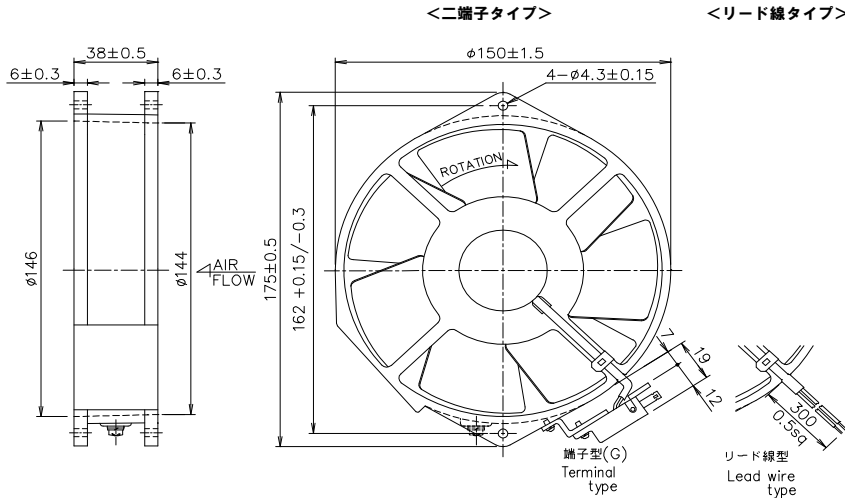


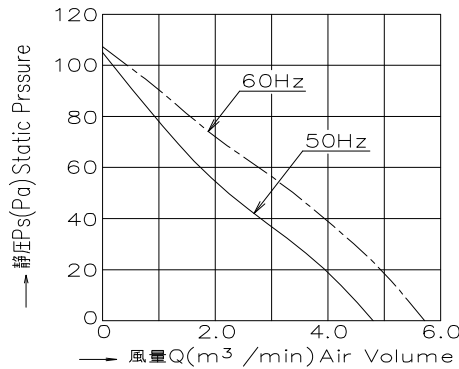


＜軸流ファン＞ 中型金属羽根くまとりタイプ T790Cシリーズ (φ150X38t)

■外形寸法



■風量-静圧特性



■仕様

型式	電圧	入力	電流	回転速度	最大風量	最大静圧	騒音	質量	
Model	Va.c.	W	A	r/min	m ³ /min	Pa	dB(A)	kg	
一般型									
リード線型	端子型	リード線型	50Hz 60Hz	50Hz 60Hz	50Hz 60Hz	50Hz 60Hz	50Hz 60Hz	50Hz 60Hz	
T790C	T790CG	UT790C-TP	100	0.55 0.46	2650 3100	4.8 5.7	104 107	56 58	0.84
T791C	T791CG	UT791C-TP	115	0.47 0.39					
T792C	T792CG	UT792C-TP	120	0.45 0.37					
T795C	T795CG	UT795C-TP	200	0.26 0.22					
T796C	T796CG	UT796C-TP	220	0.24 0.20					
T797C	T797CG	UT797C-TP	230	0.22 0.19					
防沫型									
リード線型	端子型	リード線型	50Hz 60Hz	50Hz 60Hz	50Hz 60Hz	50Hz 60Hz	50Hz 60Hz	50Hz 60Hz	
TM790C	UTM790C-TP	100	0.55 0.46	2650 3100	4.8 5.7	104 107	56 58	1.0	
TM791C	UTM791C-TP	115	0.47 0.39						
TM792C	UTM792C-TP	120	0.45 0.37						
TM795C	UTM795C-TP	200	0.26 0.22						
TM796C	UTM796C-TP	220	0.24 0.20						
TM797C	UTM797C-TP	230	0.22 0.19						

■性能

項目	仕様
モータ形式	単相クマトリコイル誘導電動機(2極、開放型)
絶縁階級	UL, CSA規格: A種絶縁, TUV・CE規格: B種絶縁, 国内規格: E種絶縁
絶縁抵抗	100MΩ以上 (DC500Vメガ) 電源接続部一括と非充電金属部間 常温常湿時
絶縁耐圧	AC1500V、1分間、漏れ電流1.0mA 電源接続部一括と非充電金属部間 常湿時
使用温度範囲	温度: -10~+60℃ 湿度: RH85%以下 (防沫型は温度: -40℃~+60℃ 湿度RH95%以下)
保存温度範囲	温度: -40~+85℃ 湿度: RH20~85%以下
モータ保護方式	サーマルプロテクタ140±5℃ ◆1
材質	フレーム アルミダイキャスト(ADC-12) Z: 黒色半艶塗装
	羽根 SPCC、黒色半艶塗装
軸受け	精密ボールベアリング、696ZZ

* 端子型の場合は型式に“G”が入ります。(例: UT790C-TP→UT790CG-TP)

* 異電圧(400V etc.)、三相電源タイプの対応可能です。(詳しくは当社営業までお問い合わせください)

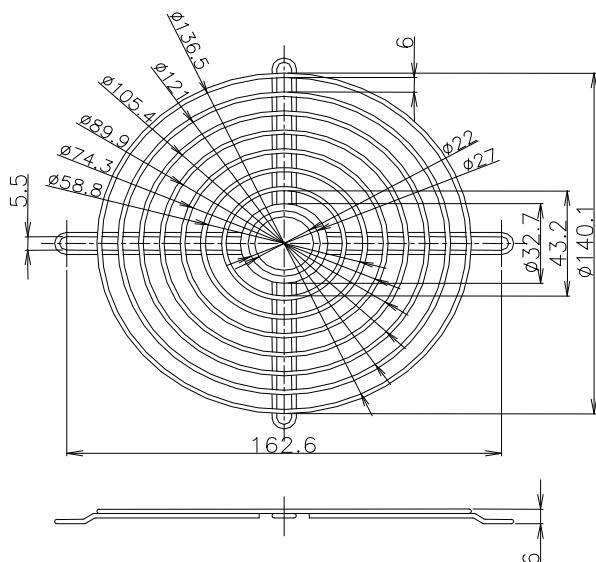
◆1 焼損防止機能(サーマルプロテクタ)はオプションです。

■オプション

フィンガーガード(φ150用)

φ150用

RG150-7T



フィルタ(φ150用)

型式

GRM172-30

