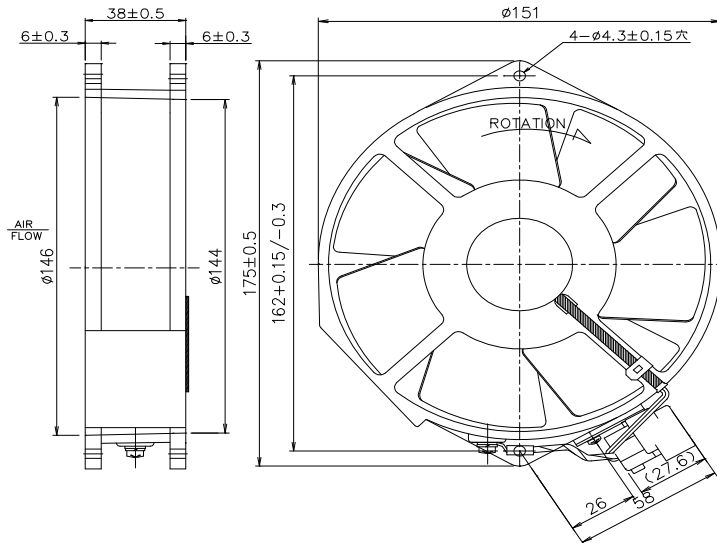


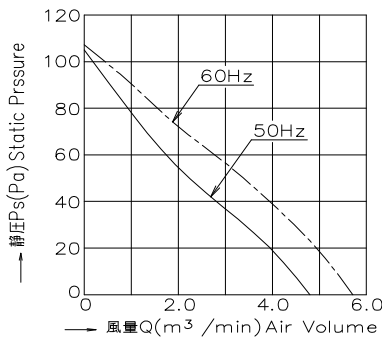


# ＜軸流ファン＞中型金属羽根くまとりタイプ /防沫型防水コネクタ付 TM790Cシリーズ(φ150X38t)

## ■外形寸法 ＜コネクタ付タイプ＞



## ■風量 - 静圧特性 ＜一般型＞



端子番号	電源		アース
	1	2	3
日本AMP製	プラグハウジング		: 174357-2
	リセプタクル	電源用:	171699-1
		アース用:	173707-1
	手動工具	電源用:	753890-1
		アース用:	755262-1
	ダブルロックプレート		: 174358-7
	ゴム栓	電源用:	172746-1
		アース用:	172888-2

## ■仕様

型式	電圧	入力		電流		回転速度		最大風量		最大静圧		騒音	質量	
Model	V.a.c.	W		A		r/min		m <sup>3</sup> /min		Pa		dB(A)	kg	
高速型														
一般品		50Hz	60Hz	50Hz	60Hz	50Hz	60Hz	50Hz	60Hz	50Hz	60Hz	50Hz	60Hz	
UTM790C-TP(C09)	100	36	31	0.55	0.46	2650	3100	4.8	5.7	104	107	56	58	1
UTM791C-TP(C09)	115			0.47	0.39									
UTM792C-TP(C09)	120			0.45	0.37									
UTM795C-TP(C09)	200			0.26	0.22									
UTM796C-TP(C09)	220			0.24	0.20									
UTM797C-TP(C09)	230			0.22	0.19									

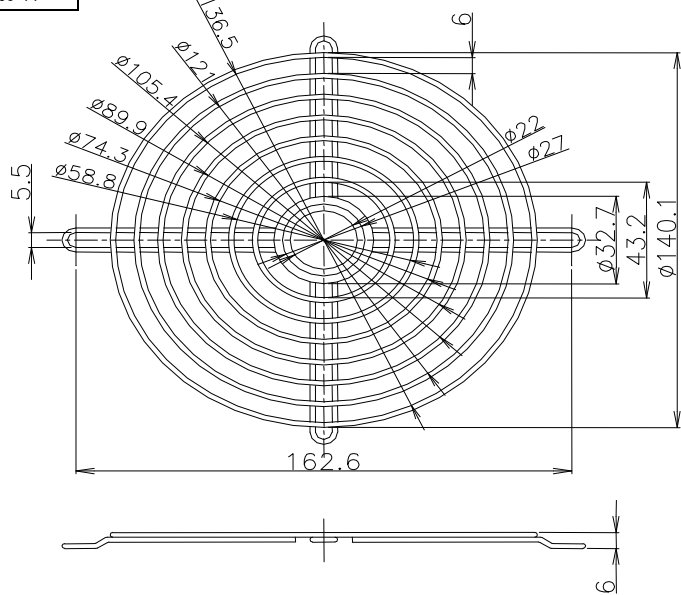
## ■性能

項目	仕様
モータ形式	単相クマトリコイル誘導電動機(2極、開放型)
絶縁階級	UL規格: A種絶縁、TUV・CE規格: B種絶縁、国内規格: E種絶縁
絶縁抵抗	100MΩ以上(DC500Vメガ) 電源接続部一括と非充電金属部間 常温常湿時
絶縁耐圧	AC1500V、1分間、漏れ電流1.0mA 電源接続部一括と非充電金属部間 常湿時
使用温度範囲	温度: -40~+60℃ 湿度: RH95%以下
保存温度範囲	温度: -40~+85℃ 湿度: RH20~85%以下
モータ保護方式	サーマルプロテクタ140±5℃ 防水保護構造: IPX4
材質	フレーム アルミダイキャスト(ADC-12) Z: 黒色半艶塗装
	羽根 SPOC、黒色半艶塗装
軸受け	精密ボールベアリング、696ZZ

■オプション

フィンガーガード(φ150用)

型式
RG150-7T



フィルタ(φ150用)

型式
GRM172-30

