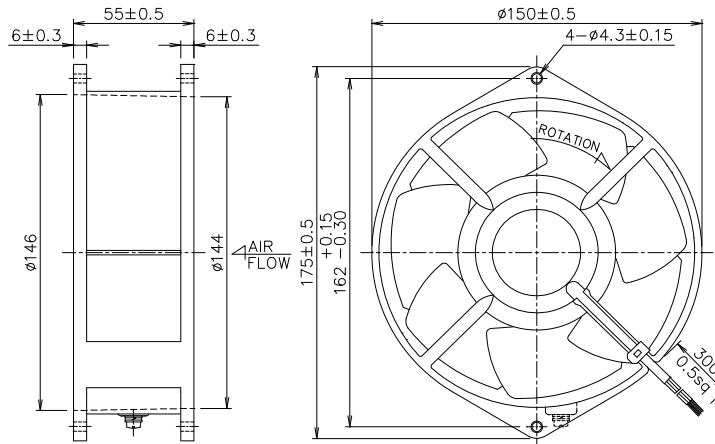


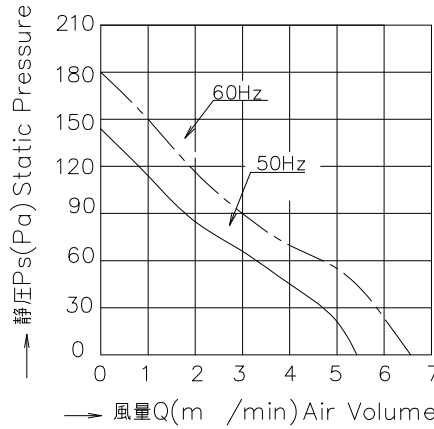


# ＜軸流ファン＞ 中型金属羽根コンデンサタイプ T620Dシリーズ (Φ150×55t)

## ■外形寸法 ＜二端子タイプ＞



## ■風量-静圧特性 ＜一般型＞



## ■仕様

型式	電圧	入力		電流		回転速度		最大風量		最大静圧		騒音		質量	必要コンデンサ容量	
Model	V.a.c.	W		A		r/min		m <sup>3</sup> /min		Pa		dB(A)		kg	μF	
一般型																
一般品	保護構造付		50Hz	60Hz	50Hz	60Hz	50Hz	60Hz	50Hz	60Hz	50Hz	60Hz	50Hz	60Hz		
T620D	T620D-TP	100	21	24	0.24	0.3	2900	3400	5.4	6.4	140	180	53	58	1.2	4
T621D	T621D-TP	115			0.21	0.26										
T622D	T622D-TP	120			0.21	0.25										
T625D	T625D-TP	200			0.11	0.13										
T626D	T626D-TP	220			0.11	0.14										
T627D	T627D-TP	230			0.11	0.13										

## ■性能

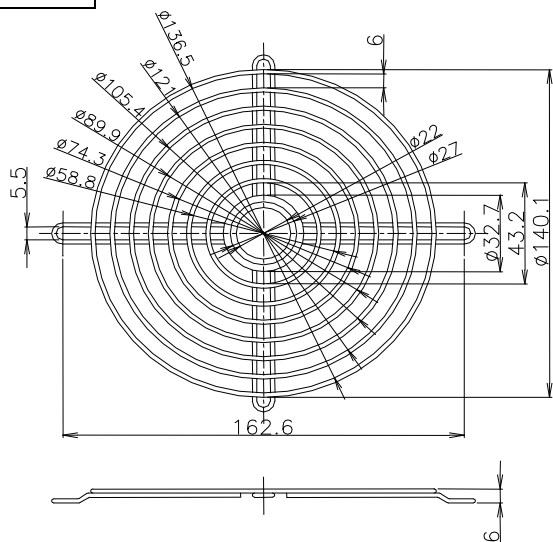
項目	仕様
モータ形式	単相コンデンサ型コイル誘導電動機(2極、開放型)
絶縁階級	E種絶縁
絶縁抵抗	100MΩ以上(DC500Vメガ) 電源接続部一括と非充電金属部間 常温常湿時
絶縁耐圧	AC1500V、1分間、漏れ電流1.0mA 電源接続部一括と非充電金属部間 常湿時
使用温度範囲	温度:-10~+60℃ 湿度:RH85%以下
保存温度範囲	温度:-40~+85℃ 湿度:RH20~85%以下
モータ保護方式	サーマルプロテクタ140±5℃ ◆1
材質	フレーム アルミダイキャスト(ADC-12) Z:黒色半艶塗装
	羽根 SPCC、黒色半艶塗装
軸受け	精密ボールベアリング、696ZZ

◆1 焼損防止機能(サーマルプロテクタ)はオプション

■オプション

フィンガード(φ150用)

型式
RG150-7T



フィルタ(φ150用)

型式
GRM172-30

