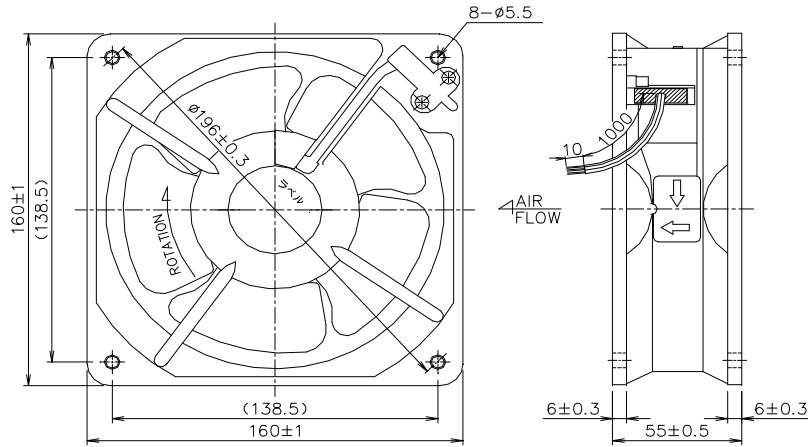


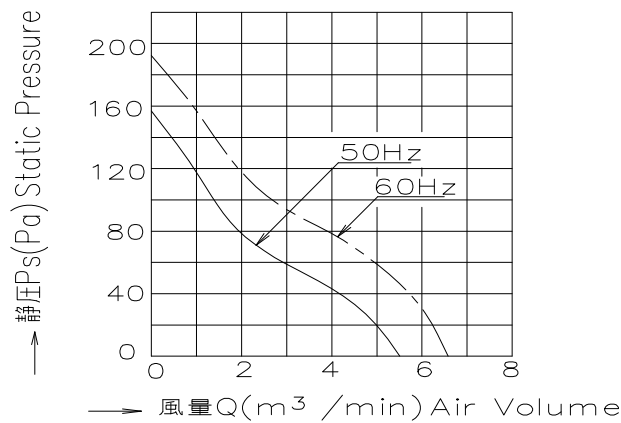


<軸流ファン> 中型金属羽根3相タイプ T670DG-3シリーズ(□160X55t)

■外形寸法 <リード線タイプ>



■風量 - 静圧特性 <一般型>



■仕様

型式	電圧	入力		電流		回転速度		最大風量		最大静圧		騒音		質量
Model	V.a.c.	W		A		r/min		m ³ /min		Pa		dB(A)		kg
一般型														
一般品		50Hz	60Hz	50Hz	60Hz	50Hz	60Hz	50Hz	60Hz	50Hz	60Hz	50Hz	60Hz	
T675DG-3	200	20	21	0.11	0.1	2900	3400	5.4	6.5	157	196	53	58	1.2

■性能

項目	仕様
モータ形式	3相型コイル誘導電動機(2極、開放型)
絶縁階級	E種絶縁
絶縁抵抗	100MΩ以上(DC500Vメガ) 電源接続部一括と非充電金属部間 常温常湿時
絶縁耐圧	AC1500V、1分間、漏れ電流1.0mA 電源接続部一括と非充電金属部間 常湿時
使用温度範囲	温度:-10~+60°C 湿度:RH85%以下
保存温度範囲	温度:-40~+85°C 湿度:RH20~85%以下
モータ保護方式	サーマルプロテクタ140±5°C ◆1
材質	フレーム アルミダイキャスト(ADC-12) Z:黒色半艶塗装
	羽根 SPCC、黒色半艶塗装
軸受け	精密ボールベアリング、696ZZ

* 200V以外の電圧も製造可能です。

◆1 焼損防止機能(サーマルプロテクタ)はオプションです。

■オプション

フィンガーガード(φ160用)

型式
T-33E

