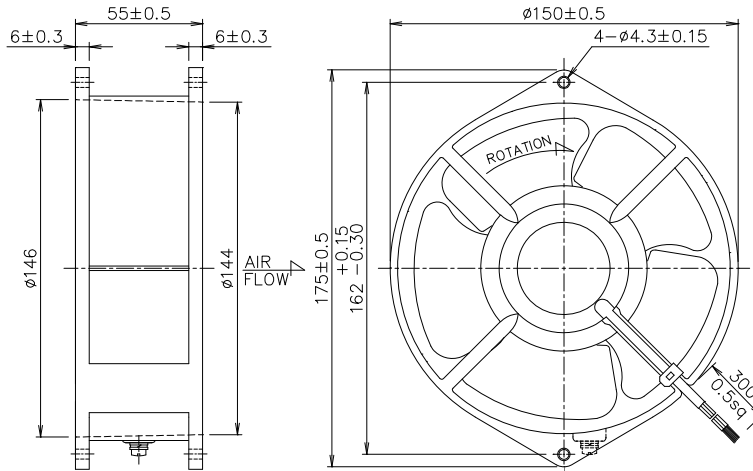


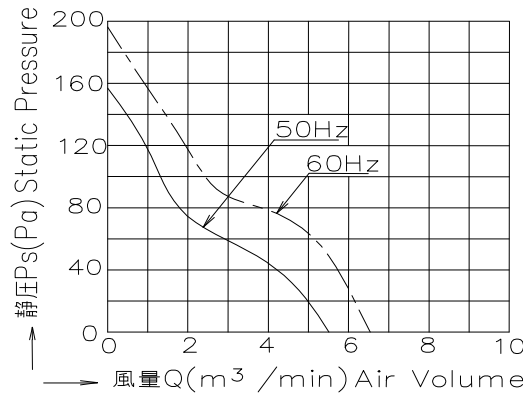


<軸流ファン> 中型金属羽根コンデンサタイプ T670D-2シリーズ (Φ150×55t)

■外形寸法 <リード線タイプ>



■風量-静圧特性 <一般型>



■仕様

型式	電圧	入力		電流		回転速度		最大風量		最大静圧		騒音		質量	推奨コンデンサ容量
Model	Va.c.	W		A		r/min		m ³ /min		Pa		dB(A)		kg	μF
一般型															
一般品	保護構造付	50Hz	60Hz	50Hz	60Hz	50Hz	60Hz	50Hz	60Hz	50Hz	60Hz	50Hz	60Hz		
T670D-2	T670D-2TP	100		0.21	0.25										4
T671D-2	T671D-2TP	115		0.18	0.21										
T672D-2	T672D-2TP	120		0.18	0.21	2900	3400	5.4	6.5	156	196	53	58	1.2	
T675D-2	T675D-2TP	200		0.10	0.12										1
T676D-2	T676D-2TP	220		0.11	0.14										
T677D-2	T677D-2TP	230		0.09	0.12										

■性能

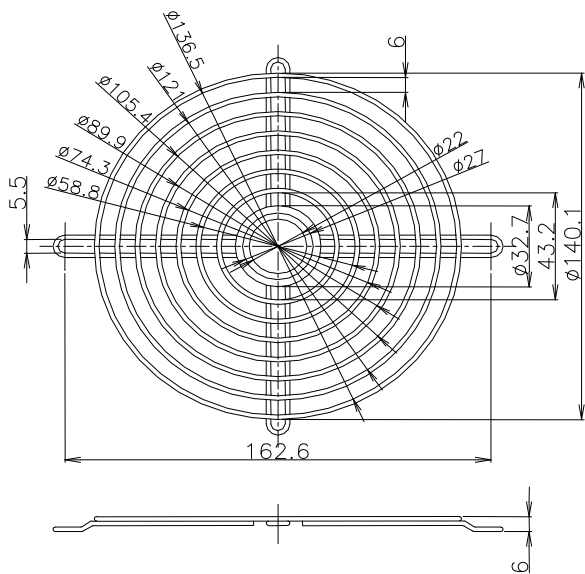
項目	仕様
モータ形式	単相コンデンサ型コイル誘導電動機(2極、開放型)
絶縁階級	E種絶縁
絶縁抵抗	100MΩ以上(DC500Vメガ) 電源接続部一括と非充電金属部間 常温常湿時
絶縁耐圧	AC1500V、1分間、漏れ電流1.0mA 電源接続部一括と非充電金属部間 常湿時
使用温度範囲	温度:-10~+60°C 湿度:RH85%以下
保存温度範囲	温度:-40~+85°C 湿度:RH20~85%以下
モータ保護方式	サーマルプロテクタ140±5°C ◆1
材質	フレーム アルミダイキャスト(ADC-12) Z: 黒色半艶塗装
	羽根 SPCC、黒色半艶塗装
軸受け	精密ボールベアリング、696ZZ

◆1 オプションにより焼損防止機能(サーマルプロテクタ)取付可能です。

■オプション

フィンガード(φ150用)

型式
RG150-7T



フィルタ(φ150用)

型式
GRM172-30

