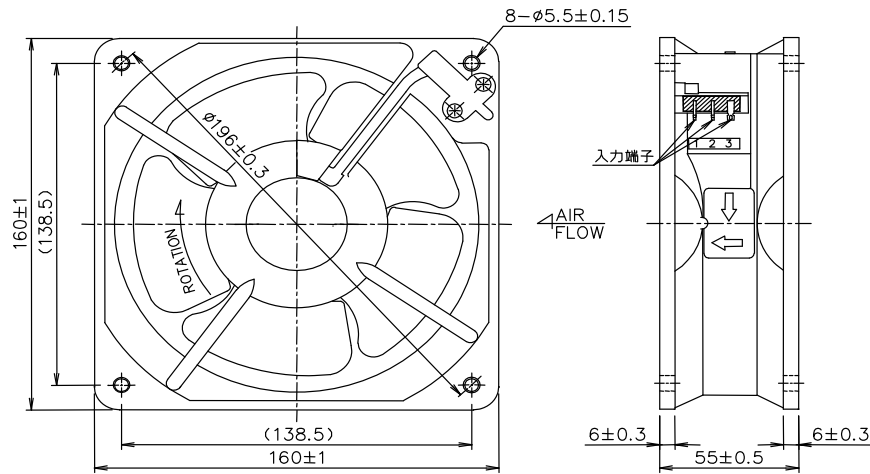


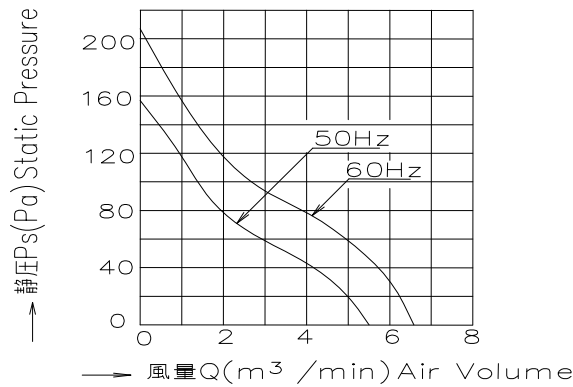


<軸流ファン> 中型金属羽根コンデンサタイプ T670DG-2シリーズ (□160×55t)

■外形寸法 <三端子タイプ>



■風量-静圧特性 <一般型>



■仕様

型式	電圧	入力	電流		回転速度		最大風量		最大静圧		騒音		質量	推奨コンデンサ容量		
Model	Va.c.	W	A		r/min		m ³ /min		Pa		dB(A)		kg	μF		
一般型																
一般品	保護構造付				50Hz	60Hz	50Hz	60Hz	50Hz	60Hz	50Hz	60Hz	50Hz	60Hz		
T670DG-2	T670DG-2TP	100	21	24	0.21	0.24	2900	3450	5.5	6.5	156	205	49	53	1.4	4
T671DG-2	T671DG-2TP	115			0.27	0.25										
T672DG-2	T672DG-2TP	120			0.32	0.26										
T675DG-2	T675DG-2TP	200			0.10	0.12										
T676DG-2	T676DG-2TP	220	24	29	0.11	0.13										1
T677DG-2	T677DG-2TP	230			0.18	0.17										

■性能

項目	仕様
モータ形式	単相コンデンサ型コイル誘導電動機(2極、開放型)
絶縁階級	E種絶縁
絶縁抵抗	100MΩ以上(DC500Vメガ) 電源接続部一括と非充電金属部間 常温常湿時
絶縁耐圧	AC1500V、1分間、漏れ電流1.0mA 電源接続部一括と非充電金属部間 常湿時
使用温度範囲	温度:-10~+60℃ 湿度:RH85%以下
保存温度範囲	温度:-40~+85℃ 湿度:RH20~85%以下
モータ保護方式	サーマルプロテクタ140±5℃ ◆1
材質	フレーム アルミダイキャスト(ADC-12) Z: 黒色半艶塗装
	羽根 SPCC、黒色半艶塗装
軸受け	精密ボールベアリング、696ZZ

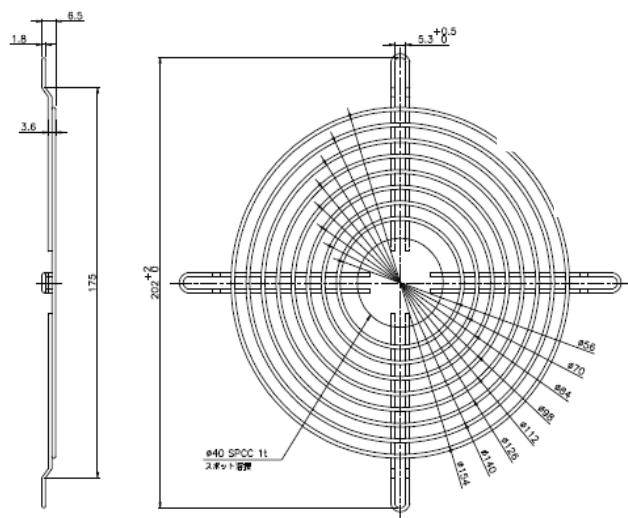
◆1 オプションにより焼損防止機能(サーマルプロテクタ)取付可能です。

■オプション

フィンガーガード(口160用)

型式

T-33E



プラグコード(UL対応品)

型式	コード長
三端子	L(mm)
T-42-01	1000
T-42-03	2000
T-42-05	2500
T-42-07	3000

* 許容温度60°C

