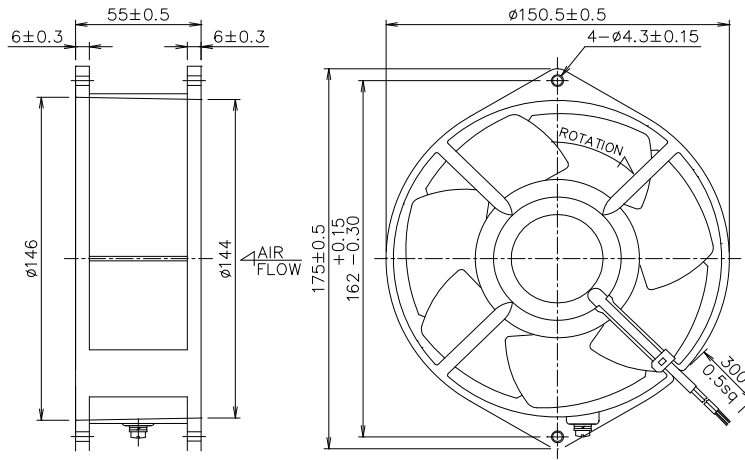


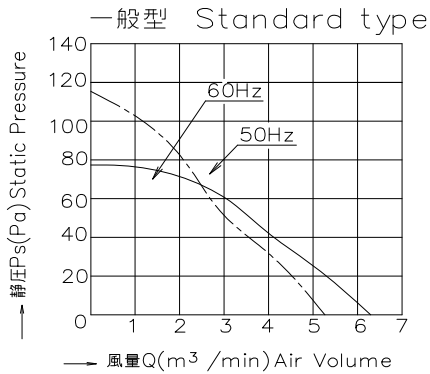


＜軸流ファン＞中型金属羽根くまとりタイプ T650Dシリーズ(φ150X55t)

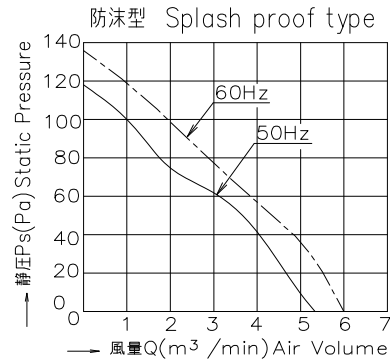
■外形寸法 ＜リード線タイプ＞



■風量－静圧特性 ＜一般型＞



■風量－静圧特性 ＜防沫型＞



■仕様

型式	電圧	入力		電流		回転速度		最大風量		最大静圧		騒音		質量	
Model	Va.c.	W		A		r/min		m3/min		Pa		dB(A)		kg	
一般型															
一般品	保護構造付		50Hz	60Hz	50Hz	60Hz	50Hz	60Hz	50Hz	60Hz	50Hz	60Hz	50Hz	60Hz	
T650D	UT650D-TP	100	31	30	0.48	0.43	2800	3250	5.2	6.0	117	78	55	58	1.2
T651D	UT651D-TP	115			0.42	0.37									
T652D	UT652D-TP	120			0.41	0.36									
T655D	UT655D-TP	200			0.23	0.20									
T656D	UT656D-TP	220			0.23	0.21									
T657D	UT657D-TP	230			0.20	0.18									
防沫型															
一般品	保護構造付		50Hz	60Hz	50Hz	60Hz	50Hz	60Hz	50Hz	60Hz	50Hz	60Hz	50Hz	60Hz	
TM650D	UTM650D-TP	100	43	38	0.67	0.56	2800	3300	5.2	6.0	117	137	56	61	1.2
TM651D	UTM651D-TP	115			0.58	0.49									
TM652D	UTM652D-TP	120			0.55	0.48									
TM655D	UTM655D-TP	200			0.33	0.27									
TM656D	UTM656D-TP	220			0.30	0.25									
TM657D	UTM657D-TP	230			0.29	0.23									

■性能

項目	仕様
モータ形式	単相クマトリコイル誘導電動機(2極、開放型)
絶縁階級	UL/CSA規格:A種絶縁、TUV・CE規格:B種絶縁、国内規格:E種絶縁
絶縁抵抗	100MΩ以上(DC500Vメガ) 電源接続部一括と非充電金属部間 常温常湿時
絶縁耐圧	AC1500V、1分間、漏れ電流1.0mA 電源接続部一括と非充電金属部間 常温常湿時
使用温度範囲	温度:-10~+60℃ 湿度:RH85%以下(防沫型は温度:-40℃~+60℃ 湿度RH95%以下)
保存温度範囲	温度:-40~+85℃ 湿度:RH20~85%以下
モータ保護方式	サーマルプロテクタ140±5℃
材質	フレーム アルミダイキャスト(ADC-12) Z:黒色半艶塗装
	羽根 SPCC、黒色半艶塗装
軸受け	精密ボールベアリング、696ZZ

* 異電圧(400V etc.)、三相電源タイプの対応可能です。(詳しくは当社営業までお問い合わせください)

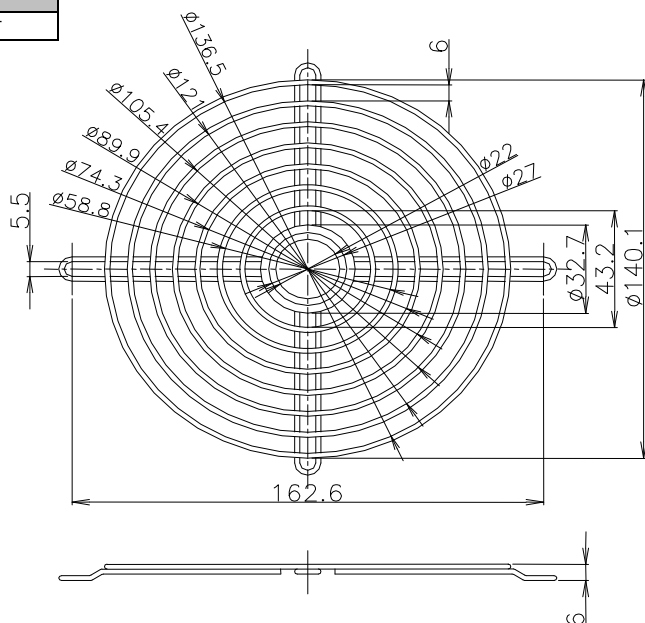
◆1 焼損防止機能(サーマルプロテクタ)はオプションです。

■オプション

フィンガーガード(φ150用)

φ150用

RG150-7T



フィルタ(φ150用)

型式

GRM172-30

