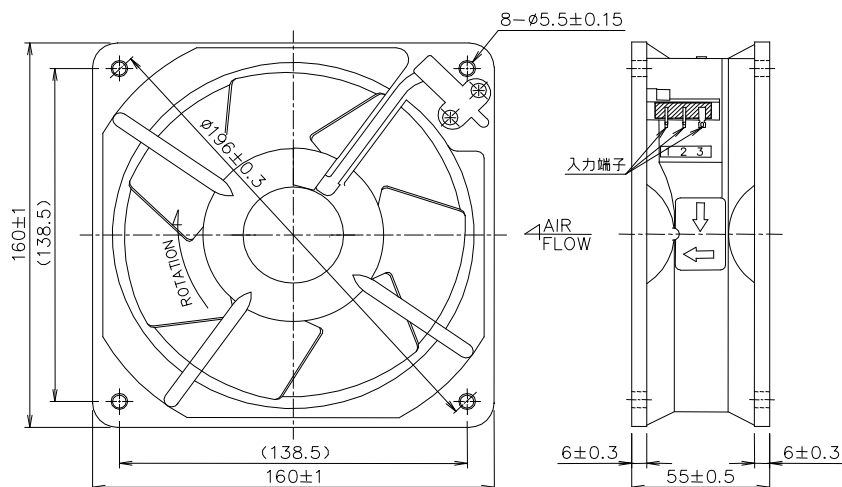
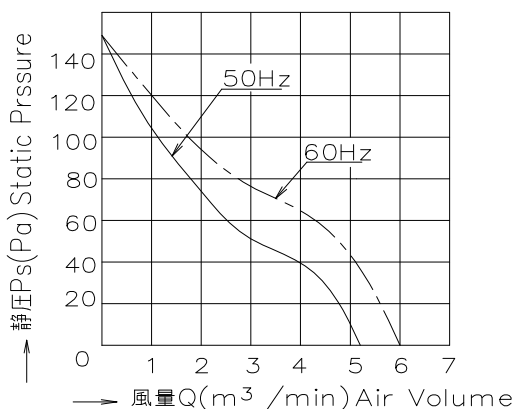


＜軸流ファン＞中型金属羽根コンデンサタイプ T720DGシリーズ(□160×55t)

■外形寸法 ＜三端子タイプ＞



■風量－静圧特性 ＜一般型＞



■仕様

型式	電圧	入力		電流		回転速度		最大風量		最大静圧		騒音		質量	推奨コンデンサ容量	
Model	Va.c.	W		A		r/min		m ³ /min		Pa		dB(A)		kg	μF	
一般型																
一般品	保護構造付	50Hz	60Hz	50Hz	60Hz	50Hz	60Hz	50Hz	60Hz	50Hz	60Hz	50Hz	60Hz			
T720DG	T720DG-TP	100		0.21	0.24	2900	3400	5.2	6.0	151	151	50	54	1.4	4	
T721DG	T721DG-TP	115	21	23	0.18											0.20
T722DG	T722DG-TP	120			0.18											0.20
T725DG	T725DG-TP	200			0.10	0.13									1	
T726DG	T726DG-TP	220	20	24	0.11	0.13										
T727DG	T727DG-TP	230			0.09	0.10										

■性能

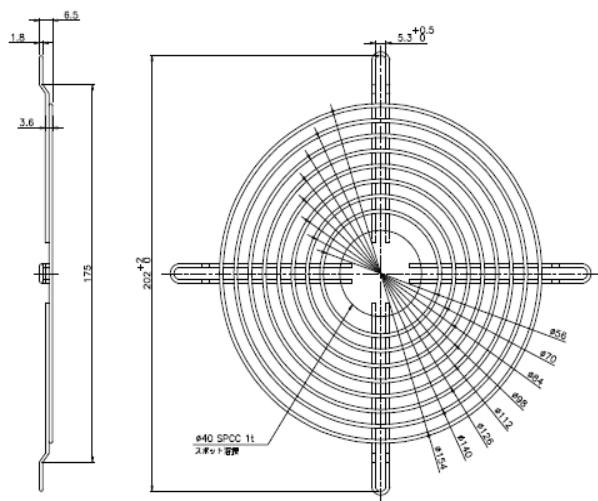
項目	仕様
モータ形式	単相コンデンサ型コイル誘導電動機(2極、開放型)
絶縁階級	E種絶縁
絶縁抵抗	100MΩ以上(DC500Vメガ) 電源接続部一括と非充電金属部間 常温常湿時
絶縁耐圧	AC1500V、1分間、漏れ電流1.0mA 電源接続部一括と非充電金属部間 常湿時
使用温度範囲	温度: -10~+60℃ 湿度: RH85%以下
保存温度範囲	温度: -40~+85℃ 湿度: RH20~85%以下
モータ保護方式	サーマルプロテクタ140±5℃ ◆1
材質	フレーム アルミダイキャスト(ADC-12) Z: 黒色半艶塗装
	羽根 SPCC、黒色半艶塗装
軸受け	精密ボールベアリング、696ZZ

◆1 オプションにより焼損防止機能(サーマルプロテクタ)取付

■オプション

フィンガーガード(口160用)

型式
T-33E



プラグコード(UL対応品)

型式	コード長
三端子	L(mm)
T-42-01	1000
T-42-03	2000
T-42-05	2500
T-42-07	3000

*許容温度60°C

