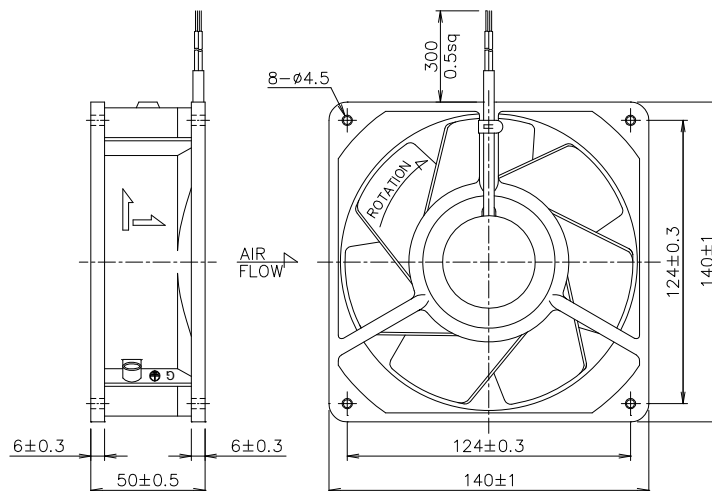
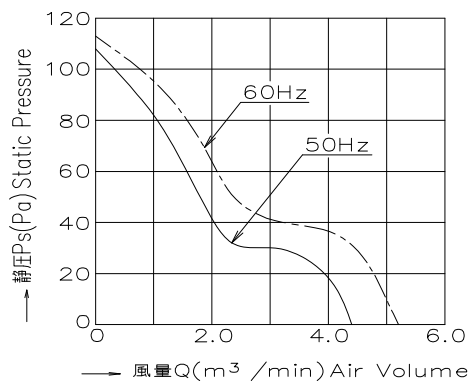


＜軸流ファン＞ 中型金属羽根くまとりタイプ T270Dシリーズ(□140X50t)

■外形寸法



■風量－静圧特性



■仕様

型式	電圧	入力		電流		回転速度		最大風量		最大静圧		騒音		質量	
Model	V.a.c.	W		A		r/min		m3/min		Pa		dB(A)		kg	
一般品	保護構造付	50Hz	60Hz	50Hz	60Hz	50Hz	60Hz	50Hz	60Hz	50Hz	60Hz	50Hz	60Hz		
T270D	UT270D-TP	100		0.58	0.46										
T272D	UT272D-TP	120		0.47	0.40										
T275D	UT275D-TP	200	37	34	0.28	0.24	2700	3200	4.4	5.2	107	112	52	54	1
T276D	UT276D-TP	220			0.26	0.22									
T277D	UT277D-TP	230			0.24	0.21									

■性能

項目	仕様
モータ形式	単相クマトリコイル誘導電動機(2極、開放型)
絶縁階級	UL,CSA規格:A種絶縁、国内規格:E種絶縁
絶縁抵抗	100MΩ以上(DC500Vメガ) 電源接続部一括と非充電金属部間 常温常湿時
絶縁耐圧	AC1500V、1分間、漏れ電流1.0mA 電源接続部一括と非充電金属部間 常温時
使用温度範囲	温度:-10~+60℃ 湿度:RH85%以下
保存温度範囲	温度:-40~+85℃ 湿度:RH20~85%以下
モータ保護方式	サーマルプロテクタ140±5℃ ◆1
材質	フレーム アルミダイキャスト(ADC-12) Z:黒色半艶塗装
	羽根 SPCC、黒色半艶塗装
軸受け	精密ボールベアリング、696ZZ

◆1 焼損防止機能(サーマルプロテクタ)はオプションです。

■オプション

フィンガーガード(140角用)

型式

T-35A

