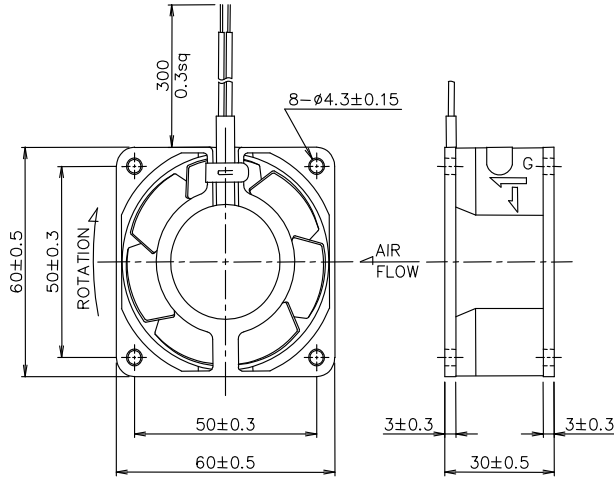


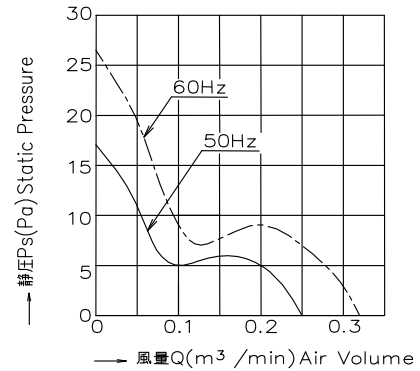


＜軸流ファン＞小型金属羽根タイプ T60Bシリーズ(□60X30t)

■外形寸法



■風量－静圧特性



■仕様

| 型式 Model | 電圧 Va.c. | 周波数 Hz | 入力 W | | 電流 A | | 回転速度 r/min | | 最大風量 m³/min | | 最大静圧 Pa | | 騒音 dB(A) | | 質量 kg |
|-------------|-------------|-----------|---------|------|---------|------|---------------|------|----------------|------|------------|------|-------------|----|----------|
| | | | 50Hz | 60Hz | 50Hz | 60Hz | 50Hz | 60Hz | 50Hz | 60Hz | 50Hz | 60Hz | | | |
| リード線型 | | | | | | | | | | | | | | | |
| UT60B | 100 | 50/60 | 7 | 6 | 0.10 | 0.08 | 2450 | 3000 | 0.25 | 0.3 | 17 | 26 | 22 | 27 | 0.2 |
| UT61B | 115 | 50/60 | 7.5 | 6 | 0.09 | 0.07 | | | | | | | | | |
| UT62B | 120 | 50/60 | 8.5 | 7 | 0.09 | 0.08 | | | | | | | | | |
| T65B | 200 | 50/60 | 9 | 7.5 | 0.06 | 0.05 | | | | | | | | | |

■性能

| 項目 | 仕様 | |
|---------|---|-----------------------------|
| モータ形式 | 単相クマトリコイル誘導電動機(2極、開放型) | |
| 絶縁階級 | UL, CSA規格:A種絶縁、国内規格:E種絶縁 | |
| 絶縁抵抗 | 100MΩ以上(DC500Vメガ) 電源接続部一括と非充電金 | |
| 絶縁耐圧 | AC1500V、1分間、漏れ電流1.0mA 電源接続部一括と非充電金属部間 常湿時 | |
| 使用温度範囲 | 温度:-10~+70℃ 湿度:RH85%以下 | |
| 保存温度範囲 | 温度:-40~+85℃ 湿度:RH20~85%以下 | |
| モータ保護方式 | インピーダンスプロテクト(定格電圧で360時間拘束しても焼損しません) | |
| 材質 | フレーム | アルミダイキャスト(ADC-12) Z: 黒色半艶塗装 |
| | 羽根 | SPCC、黒色半艶塗装 |
| 軸受け | 精密ボールベアリング、693ZZ | |

■オプション

フィンガード(60角用)

| 型式 |
|--------|
| RG60-4 |

