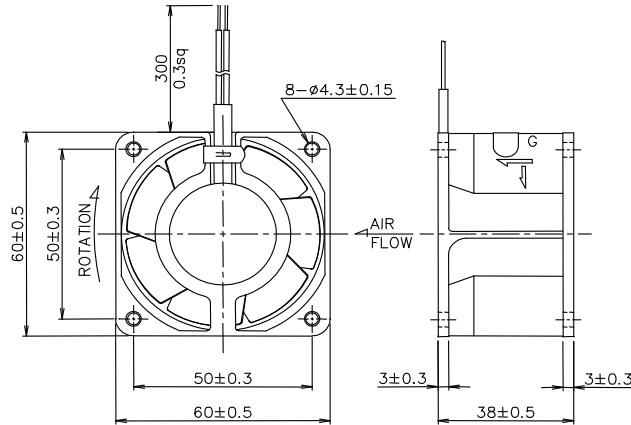
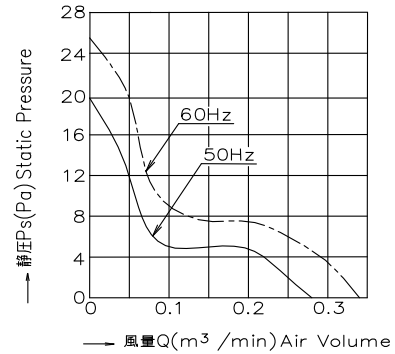


＜軸流ファン＞小型金属羽根タイプ T60Cシリーズ(□60X38t)

■外形寸法



■風量－静圧特性



■仕様

型式 Model	電圧 Vac.	周波数 Hz	入力 W		電流 A		回転速度 r/min		最大風量 m³/min		最大静圧 Pa		騒音 dB(A)		質量 kg
			50Hz	60Hz	50Hz	60Hz	50Hz	60Hz	50Hz	60Hz	50Hz	60Hz			
リード線型			50Hz	60Hz	50Hz	60Hz	50Hz	60Hz	50Hz	60Hz	50Hz	60Hz	50Hz	60Hz	
UT60C	100	50/60	5	4.5	0.07	0.06	2600	3100	0.28	0.34	19	25	25	26	0.25
UT61C	115	50/60	6.2	5.3	0.07	0.06									
UT62C	120	50/60	6.5	5.5	0.07	0.06									
T65C	200	50/60	6.5	5.5	0.05	0.04									

■性能

項目	仕様	
モータ形式	単相クマトリコイル誘導電動機(2極、開放型)	
絶縁階級	UL, CSA規格: A種絶縁、国内規格: E種絶縁	
絶縁抵抗	100MΩ以上 (DC500Vメガ) 電源接続部一括と非充電電金	
絶縁耐圧	AC1500V、1分間、漏れ電流1.0mA 電源接続部一括と非充電電金属部間 常湿時	
使用温度範囲	温度: -10~+70℃ 湿度: RH85%以下	
保存温度範囲	温度: -40~+85℃ 湿度: RH20~85%以下	
モータ保護方式	インピーダンスプロテクト(定格電圧で360時間拘束しても焼損しません)	
材質	フレーム	アルミダイキャスト(ADC-12) Z: 黒色半艶塗装
	羽根	SPCC、黒色半艶塗装
軸受け	精密ボールベアリング、693ZZ	

■オプション

フィンガーガード(60角用)

型式
RG60-4

