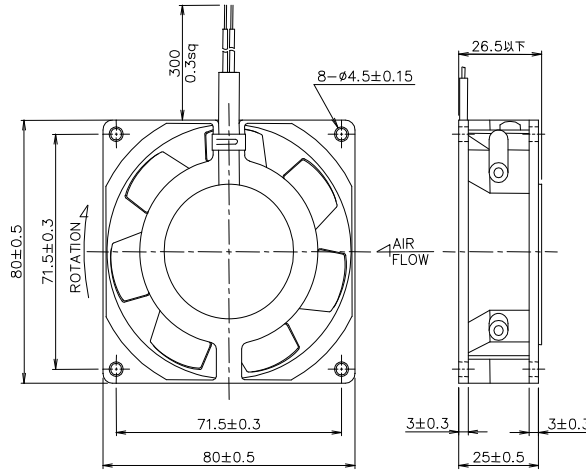


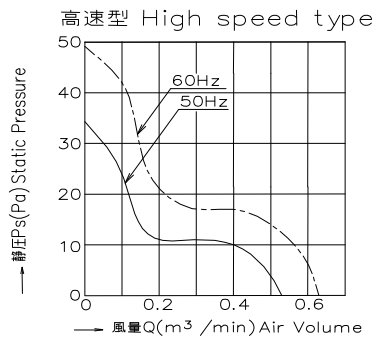


＜軸流ファン＞小型金属羽根タイプ T820Aシリーズ(□80X25t)

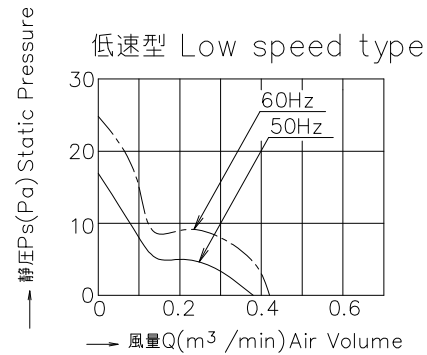
■外形寸法 ＜リード線タイプ＞



■風量－静圧特性 ＜高速型＞



■風量－静圧特性 ＜低速型＞



■仕様

型式	電圧	周波数	入力		電流		回転速度		最大風量		最大静圧		騒音	質量		
Model	V.a.c.	Hz	W		A		r/min	m3/min		Pa		dB(A)	kg			
高 速 型																
リード線型			50Hz	60Hz	50Hz	60Hz	50Hz	60Hz	50Hz	60Hz	50Hz	60Hz	50Hz	60Hz		
UT820A	100	50/60	13	11	0.18	0.15	2500	3000	0.5	0.6	34	49	33	36		
UT821A	115	50/60			0.15	0.13										
UT822A	120	50/60			0.15	0.13										
UT825A	200	50/60			0.09	0.08										
UT826A	220	50/60			0.07	0.06										
低 速 型																
リード線型			50Hz	60Hz	50Hz	60Hz	50Hz	60Hz	50Hz	60Hz	50Hz	60Hz	50Hz	60Hz		
UT830A	100	50/60	8	7	0.11	0.10	1600	1700	0.4	0.4	16	23	26	28		
UT831A	115	50/60			0.09	0.08										
UT832A	120	50/60			0.09	0.08										
UT835A	200	50/60			8.5	7.5									0.06	0.05
UT836A	220	50/60			8	7									0.05	0.05

■性能

項目	仕 様	
モータ形式	単相クマトリコイル誘導電動機(2極、開放型)	
絶縁階級	UL規格：A種絶縁、国内規格：E種絶縁	
絶縁抵抗	100MΩ以上(DC500Vメガ)電源接続部一括と非充電金属部間 常温常湿時	
絶縁耐圧	AC1500V、1分間、漏れ電流1.0mA 電源接続部一括と非充電金属部間 常温時	
使用温度範囲	温度：-10～+70℃ 湿度：RH85%以下	
保存温度範囲	温度：-40～+85℃ 湿度：RH20～85%以下	
モータ保護方式	インピーダンスプロテクト(定格電圧で360時間拘束しても焼損しません)	
材質	フレーム	アルミダイキャスト(ADC-12) Z：黒色半艶塗装
	羽根	SPCC、黒色半艶塗装
軸受け	精密ボールベアリング、694ZZ	

■オプション

フィンガーガード(80角用)

型式
RG80-5

