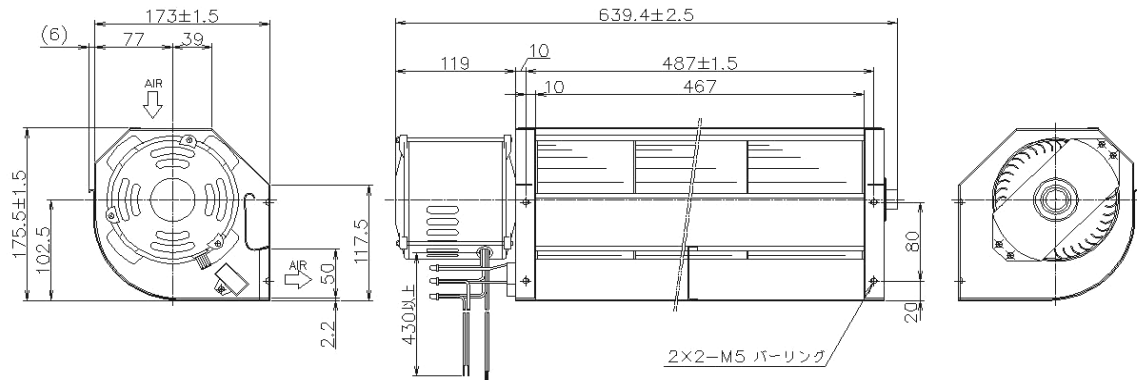


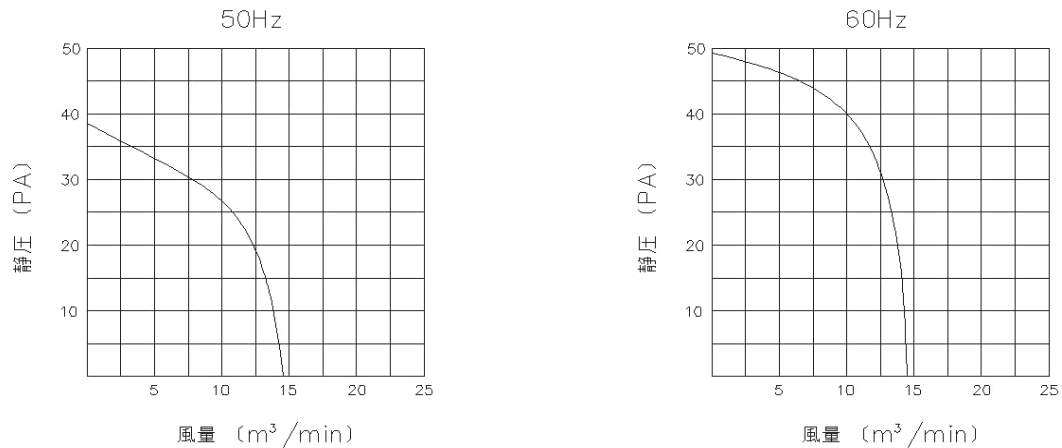


<クロスファン>AC標準タイプ FG-120シリーズ

■外形寸法 FG-120



■風量－静圧特性



●サイズ

型式	A	B	C	D
FG-12047	467	487	639.4	119

■仕様

型式 Model	電圧 Va.c.	周波数 Hz	入力		電流		回転速度		最大風量		最大静圧		騒音		質量 kg
			50Hz	60Hz	50Hz	60Hz	50Hz	60Hz	50Hz	60Hz	50Hz	60Hz	50Hz	60Hz	
FG-12047-BA	100	50/60	64	84	0.72	0.94	1200	1000	14	14	38	49	61	63	5.95

※上記AC100V以外の、異電圧品の御希望場合は、別途営業窓口まで御問合せ願います。

■性能

項目	仕様	
モータ形式	単相コンデンサ式誘導電動機	
絶縁階級	F種絶縁	
絶縁抵抗	50MΩ以上 (DC500Vメガ) 電源接続部一括と非充電金属部間 常温常湿時	
絶縁耐圧	AC1500V、1分間、漏れ電流2.0mA 電源接続部一括と非充電金属部間 常湿時	
使用温度範囲	温度0~+40℃ 湿度:RH90%以下	
保存温度範囲	温度:-20~+85℃ 湿度:RH90%以下	
モータ保護方式	インピーダンスプロテクト	
材質	フレーム	電気亜鉛メッキ鋼板(黒色電着塗装)
	羽根	アルミ
軸受け	羽根車:メタルスリーブ、モーター:ボールベアリング	