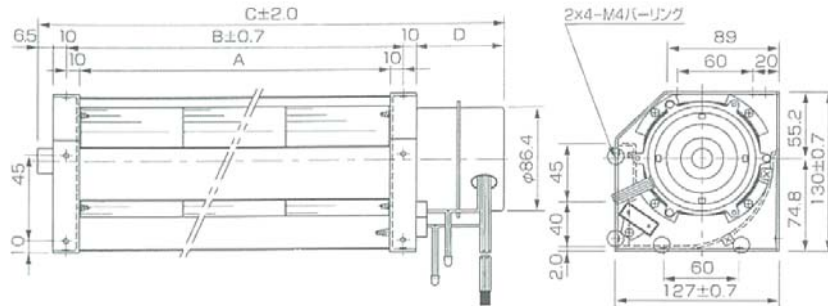


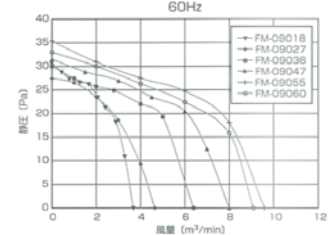
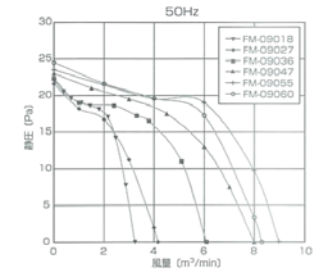


<クロスファン>AC標準タイプ FM-90シリーズ

■外形寸法 FM-90



■風量-静圧特性



●サイズ

型式	A	B	C	D
FM-09018	177	197	309.7	79.8
FM-09027	268	288	400.7	
FM-09036	359	379	491.7	
FM-09045	450	470	582.7	
FM-09055	558	578	690.7	
FM-09060	597	617	729.7	

■仕様

型式		電圧	周波数	入力		電流		回転速度		最大風量		最大静圧		騒音		質量
Model		V.a.c.	Hz	W		A		r/min		m3/min		Pa (mmAq)		dB(A)		kg
モータ右側	モータ左側			50Hz	60Hz	50Hz	60Hz	50Hz	60Hz	50Hz	60Hz	50Hz	60Hz	50Hz	60Hz	
FM-09018-AA	FM-09018-BA	100	50/60	24	23	0.26	0.25	1200	1400	2.6	3.1	16.5	22.5	44	49	2.05
FM-09027-AA	FM-09027-BA		50/60	21	23	0.24	0.25	1200	1350	4.2	4.6	22.0	27.4	43	46	2.40
FM-09036-AA	FM-09036-BA		50/60	23	27	0.25	0.28	1180	1280	6.1	6.4	22.3	30.4	40	41	2.65
FM-09045-AA	FM-09045-BA		50/60	30	35	0.31	0.36	1200	1200	7.8	7.6	22.0	37.7	44	43	3.25
FM-09055-AA	FM-09055-BA		50/60	29	32	0.35	0.36	1150	1200	9.0	9.1	23.5	32.8	43	45	3.50
FM-09060-AA	FM-09060-BA		50/60	30	34	0.36	0.38	1150	1150	9.8	9.9	23.5	29.4	47	48	3.65

※上記AC100V以外の、異電圧品の御希望場合は、別途営業窓口まで御問合せ願います。

■性能

項目	仕様
モータ形式	単相コンデンサ式誘導電動機
絶縁階級	E種絶縁
絶縁抵抗	50MΩ以上 (DC500Vメガ) 電源接続部一括と非充電金属部間 常温常湿時
絶縁耐圧	AC1500V、1分間、漏れ電流2.0mA 電源接続部一括と非充電金属部間 常湿時
使用温度範囲	温度-0~+40℃ 湿度:RH90%以下
保存温度範囲	温度:-20~+85℃ 湿度:RH90%以下
モータ保護方式	サーマルプロテクタ
材質	フレーム 電気亜鉛メッキ鋼板(黒色電着塗装)
	羽根 アルミ
軸受け	メタルスリーブ、モーター:ボールベアリング