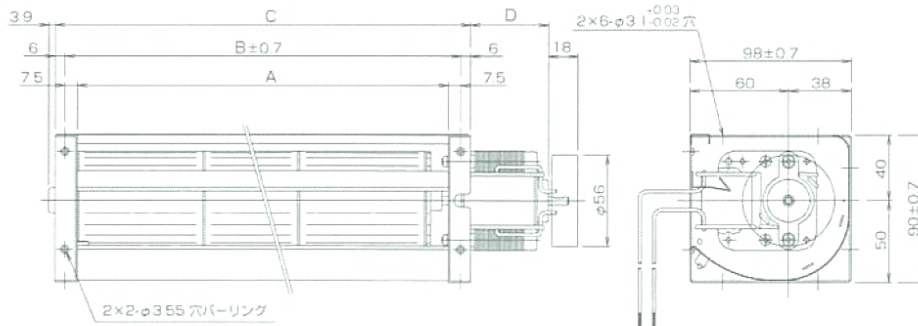


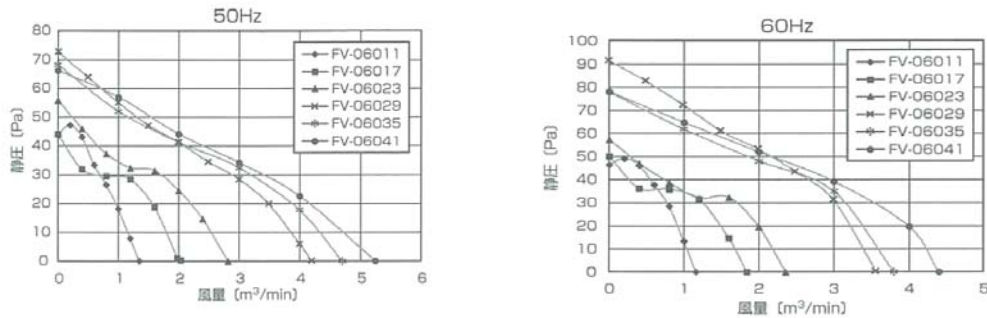


# <クロスファン>AC標準タイプ FV-60シリーズ

## ■外形寸法 FV-60



## ■風量－静圧特性



## ●サイズ

型式	A	B	C	D
FV-06011	123	138	150	33.5
FV-06017	184	199	211	37.5
FV-06023	245	260	272	42.5
FV-06029	306	321	333	47.5
FV-06035	368	383	395	47.5
FV-06041	429	444	456	47.5

## ■仕様

型式	電圧	周波数	入力	電流	回転速度	最大風量	最大静圧	騒音	質量									
Model	V.a.c.	Hz	W±18%	A±18%	rpm±200	m3/min	Pa	dB(A)	kg									
●FV-60シリーズ																		
モータ右側	モータ左側		50Hz	60Hz	50Hz	60Hz	50Hz	60Hz	50Hz	60Hz	50Hz	60Hz	50Hz	60Hz	50Hz	60Hz	50Hz	60Hz
FV-06011-AA	FV-06011-BA	100	50/60	16	14	0.29	0.25	1800	1500	1.34	1.15	35.3	38.2	41	36	0.95		
FV-06017-AA	FV-06017-BA		50/60	22	20	0.38	0.35	1800	1650	2.04	1.84	44.1	50	42	39	1.2		
FV-06023-AA	FV-06023-BA		50/60	26	24	0.46	0.41	1900	1550	2.82	2.32	55.9	57.8	44	39	1.45		
FV-06029-AA	FV-06029-BA		50/60	43	40	0.76	0.69	2150	1850	4.2	3.6	72.5	91.1	50	46	1.65		
FV-06035-AA	FV-06035-BA		50/60	45	41	0.81	0.71	2000	1600	4.7	3.8	68.6	77.4	48	41	1.76		
FV-06041-AA	FV-06041-BA		50/60	50	45	0.90	0.78	2050	1700	5.2	4.4	66.6	77.4	48	42	1.8		

\* 上記AC100V以外の、異電圧品の御希望場合は、別途営業窓口まで御問合せ願います。

## ■性能

項目	仕様	
モータ形式	単相クマトリコイル誘導電動機	
絶縁階級	E種絶縁	
絶縁抵抗	50MΩ以上(DC500Vメガ) 電源接続部一括と非充電金属部間 常温常湿時	
絶縁耐圧	AC1500V、1分間、漏れ電流2.0mA 電源接続部一括と非充電金属部間 常湿時	
使用温度範囲	温度:0~+40℃ 湿度:RH90%以下	
保存温度範囲	温度:-20~+85℃ 湿度:RH90%以下	
モータ保護方式	インピーダンスプロテクト	
材質	フレーム	電気亜鉛メッキ鋼板(黒色電着塗装)
	羽根	アルミ
軸受け	メタルスリーブ	