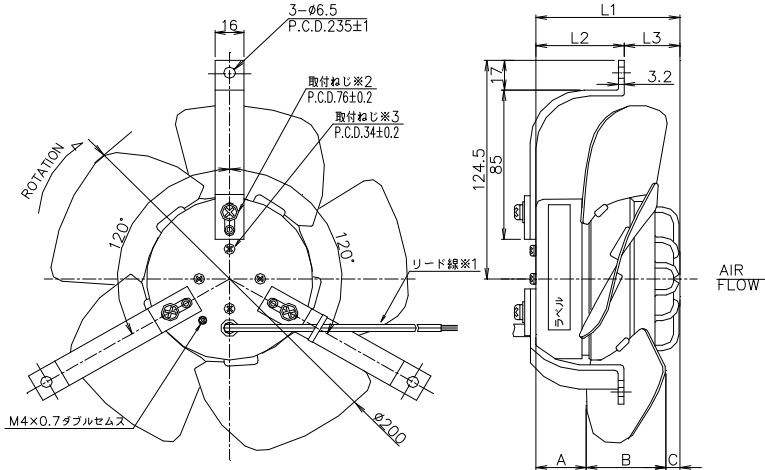




<軸流ファン>大型金属羽根タイプ T200シリーズ (φ200)

<吐出型>

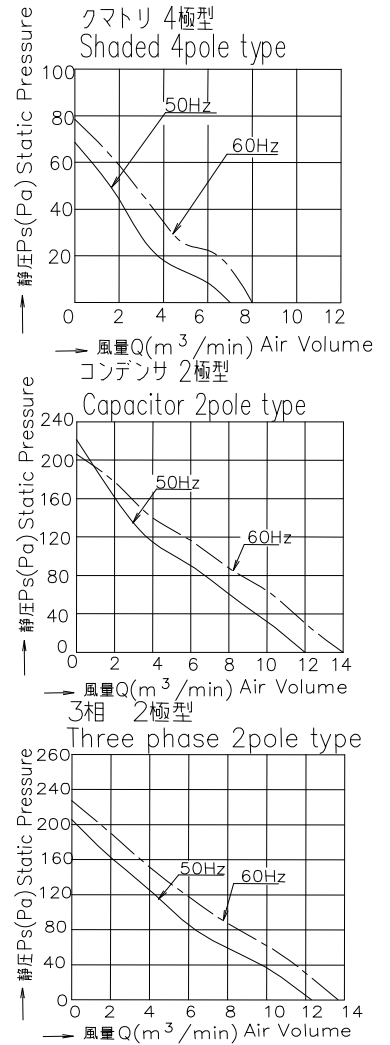
■外形寸法



- ※1 クマトリタイプはリード線300L、チューブなし
コンデンサ、3相タイプはリード線:1000L、
チューブ500L付きです。
- ※2 取付けねじ M5×0.8×18L ダブルセムス
- ※3 取付けねじ M4×0.7×10L セムス

	L1	L2	L3	A	B	C
クマトリ型	80	49	31	29	45	6
コンデンサ型	90	49	41	29	45	16
3相型						

■風量-静圧特性



■仕様

型式	極数	電圧	入力	電流	回転速度	最大風量	全閉静圧	騒音	質量															
Model	P	Vac	W	A	r/min	m ³ /min	Pa	dB(A)	kg															
吐出型																								
一般型	防滴・防湿型	50	60	60	50	60	50	60	60	2.0														
T200P4	TR200P4	4	100	100	110	42	39	48	0.70		0.66	0.72	1400	1650	1650	7.0	8.0	8.0	68	78	78	44	47	47
T200P54	TR200P54		200	200	220	42	39	48	0.35		0.30	0.36	1400	1650	1650	7.0	8.0	8.0	68	78	78	44	47	47
T200P09-2	TR200P09-2	2	100	100	110	50	70	75	0.30		0.42	0.44	2800	3300	3300	12.0	14.0	14.0	224	209	209	56	60	60
T200P59-2	TR200P59-2		200	200	220	50	70	75	0.28		0.34	0.33	2800	3300	3300	12.0	14.0	14.0	224	209	209	56	60	60
T200P59-3	TR200P59-3		200	200	220	41	56	60	0.18		0.21	0.21	2750	3150	3150	12.0	13.5	13.5	205	225	225	57	61	61

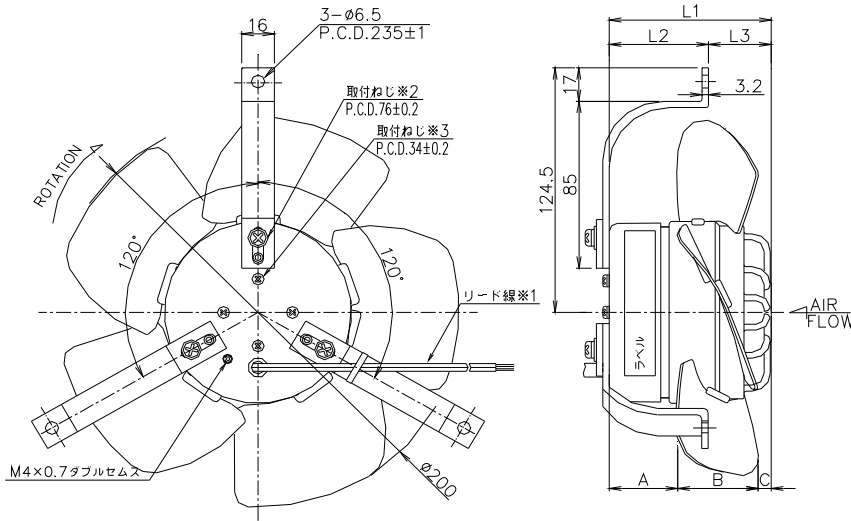
■推奨コンデンサ

型式	電圧
Model	Capacitor
T200P09-2	8μF 250VAC
T200P59-2	2μF 450VAC

※コンデンサはオプション(別売)です。

＜吸込型＞

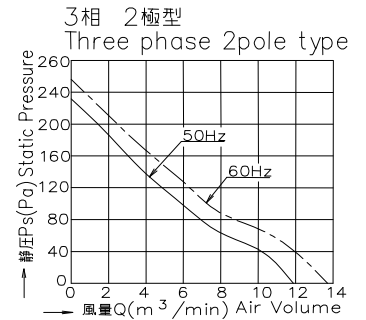
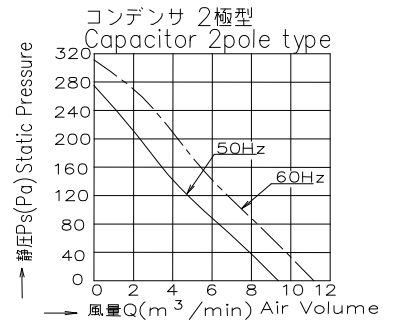
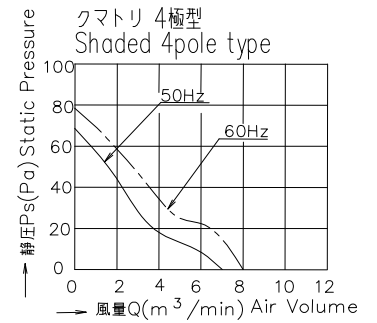
■外形寸法



- ※1 クマドリタイプはリード線300L、チューブなし
コンデンサ、3相タイプはリード線:1000L、
チューブ500L付きです。
- ※2 取付けねじ M5×0.8×18L ダブルセムス
- ※3 取付けねじ M4×0.7×10L セムス

	L1	L2	L3	A	B	C
クマドリ型	80	49	31	29	45	6
コンデンサ型						
3相型	90	49	41	29	45	16

■風量-静圧特性



■仕様

型式	極数	電圧	入力	電流	回転速度	最大風量	全閉静圧	騒音	質量													
Model	P	Vac	W	A	r/min	m ³ /min	Pa	dB(A)	kg													
吸込型																						
一般型	防滴・防湿型	50	60	60	50	60	60	50	60	60												
T200P04H	TR200P04H	100	100	110	42	39	48	0.70	0.66	0.72	1400	1650	1650	7.0	8.0	8.0	68	78	78	44	47	47
T200P54H	TR200P54H	200	200	220	42	39	48	0.35	0.30	0.35	1400	1650	1650	7.0	8.0	8.0	68	78	78	44	47	47
T200P09H-2	TR200P09H-2	100	100	110	42	52	62	0.30	0.42	0.44	2900	3400	3400	9.0	10.7	10.7	264	313	313	59	63	63
T200P59H-2	TR200P59H-2	200	200	220	42	52	62	0.30	0.35	0.35	2900	3400	3400	9.0	10.7	10.7	264	313	313	59	63	63
T200P59H-3	TR200P59H-3	200	200	220	45	62	65	0.20	0.22	0.22	2750	3150	3150	11.8	13.7	13.7	230	251	251	59	68	68

■推奨コンデンサ

型式	電圧
Model	Capacitor
T200P09H-2	8μF 250VAC
T200P59H-2	2μF 450VAC

※コンデンサはオプション(別売)です。

■性能

項目	仕様	
モータ形式	クマトリ・コンデンサ・三相誘導電動機(開放型)	
絶縁階級	H種絶縁	
絶縁抵抗	100MΩ以上(DC500Vメガ) 電源接続部一括と非充電金属部間 常温常湿時	
絶縁耐圧	AC1500V、1分間、漏れ電流1.0mA 電源接続部一括と非充電金属部間 常湿時	
使用温度範囲	一般型	温度:-10~+60℃ 湿度:RH85%以下
	防滴・防湿型	温度:-40~+60℃ 湿度:RH95%以下
保存温度範囲	温度:-40~+85℃ 湿度:RH20~85%以下	
焼損防止機能	サーマルプロテクタ140±5℃ ◆1	
材質	取付脚	SPCC、クロメート処理
	羽根	SPCC、黒色半艶塗装
軸受け	精密ボールベアリング、608ZZまたは6900ZZ	

◆1焼損防止機能(サーマルプロテクタ)はオプションです。

■オプション

フィンガーガード(200φ用)

型式

T-200

