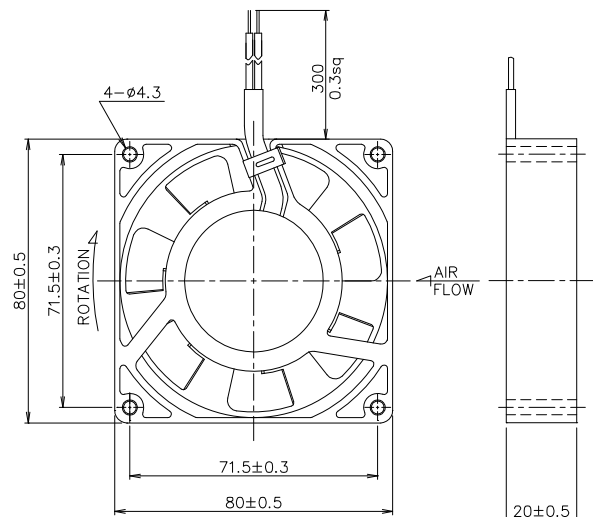


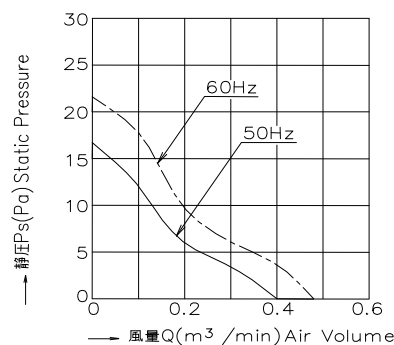


<軸流ファン>樹脂羽根タイプ T2800シリーズ(□80X20t)

■外形寸法 <リード線タイプ>



■風量-静圧特性 <高速型>



■仕様

型式	電圧	周波数	入力	電流	回転速度	最大風量	最大静圧	騒音	質量		
Model	Va.c.	Hz	W	A	r/min	m3/min	Pa	dB(A)	kg		
UT2800	100	50/60	7	6	0.08	0.07	2100 2600	0.40 0.48	16 21	29 31	0.2
UT2801	115	50/60	9	8	0.09	0.08					
UT2802	120	50/60	10	9	0.09	0.08					

■性能

項目	仕様
モータ形式	単相クマトリコイル誘導電動機(2極、開放型)
絶縁階級	UL.CSA規格:A種絶縁、国内規格:E種絶縁
絶縁抵抗	100MΩ以上(DC500Vメガ) 電源接続部一括と非充電金属部間 常温常湿時
絶縁耐圧	AC1500V、1分間、漏れ電流1.0mA 電源接続部一括と非充電金属部間 常湿時
使用温度範囲	温度:-10~+70℃ 湿度:RH85%以下
保存温度範囲	温度:-40~+85℃ 湿度:RH20~85%以下
モータ保護方式	インピーダンスプロテクト(定格電圧で360時間拘束しても焼損しません)
材質	フレーム アルミダイキャスト(ADC-12)
	羽根 合成樹脂(ポリカーボネート)
軸受け	精密ボールベアリング、693ZZ

■オプション

フィンガード(80角用)

型式
RG80-5

