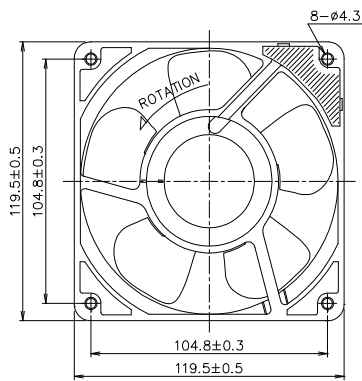


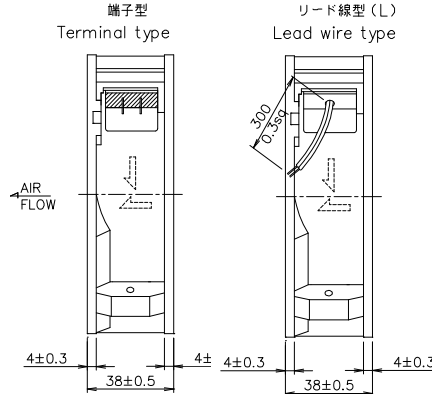


＜軸流ファン＞樹脂羽根タイプ T120CHシリーズ(□120X38t)

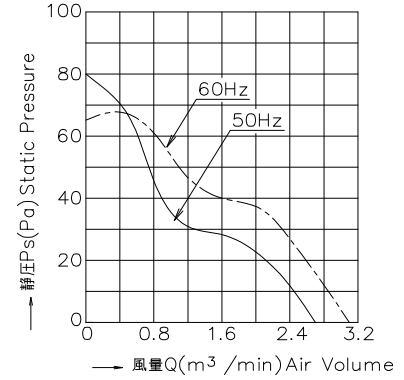
■外形寸法 ＜二端子タイプ＞



■外形寸法 ＜リード線タイプ＞



■風量－静圧特性 ＜高速型＞



■仕様

型式	電圧	周波数	入力	電流	回転速度	最大風量	最大静圧	騒音	質量	
Model	V.a.c.	Hz	W	A	r/min	m3/min	Pa	dB(A)	kg	
高 速 型										
二端子型	リード線型		50Hz	60Hz	50Hz	60Hz	50Hz	60Hz	50Hz	60Hz
UT120CH	UTL120CH	100	50/60		0.23	0.20				
UT121CH	UTL121CH	115	50/60		0.20	0.18				
UT122CH	UTL122CH	120	50/60		0.20	0.18				
UT125CH	UTL125CH	200	50/60	15	0.11	0.10	2700	3100	2.7	3.1
UT126CH	UTL126CH	220	50/60		0.10	0.09			80.0	65.0
UT127CH	UTL127CH	230	50/60		0.10	0.09			43	45
									0.54	

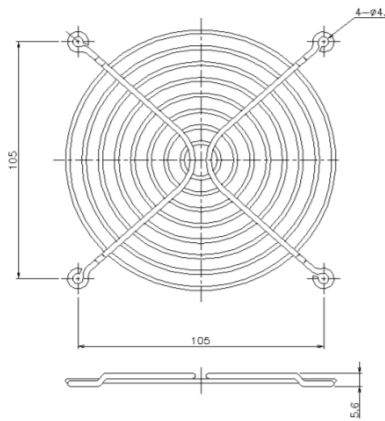
■性能

項目	仕様	
モータ形式	単相クマトリコイル誘導電動機(2極、開放型)	
絶縁階級	UL,CSA規格:A種絶縁、国内規格:E種絶縁、TUV規格:B種絶縁	
絶縁抵抗	100MΩ以上(DC500Vメガ)電源接続部一括と非充電金属部間 常温常湿時	
絶縁耐圧	AC1500V、1分間、漏れ電流1.0mA 電源接続部一括と非充電金属部間 常湿時	
使用温度範囲	温度:-10~+70℃ 湿度:RH85%以下	
保存温度範囲	温度:-40~+85℃ 湿度:RH20~85%以下	
モータ保護方式	インピーダンスプロテクト(定格電圧で360時間拘束しても焼損しません)	
材質	フレーム	アルミダイキャスト(ADC-12)
	羽根	合成樹脂(ポリカーボネート)
軸受け	精密ボールベアリング、693ZZ	

■オプション

フィンガーガード(120角用)

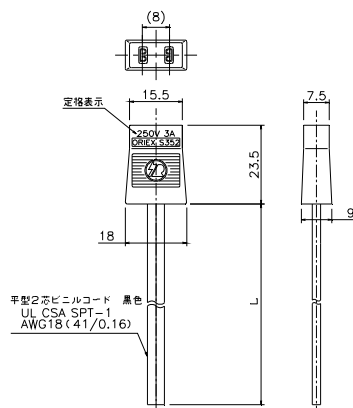
型式
RG120-8A



プラグコード(UL対応品)

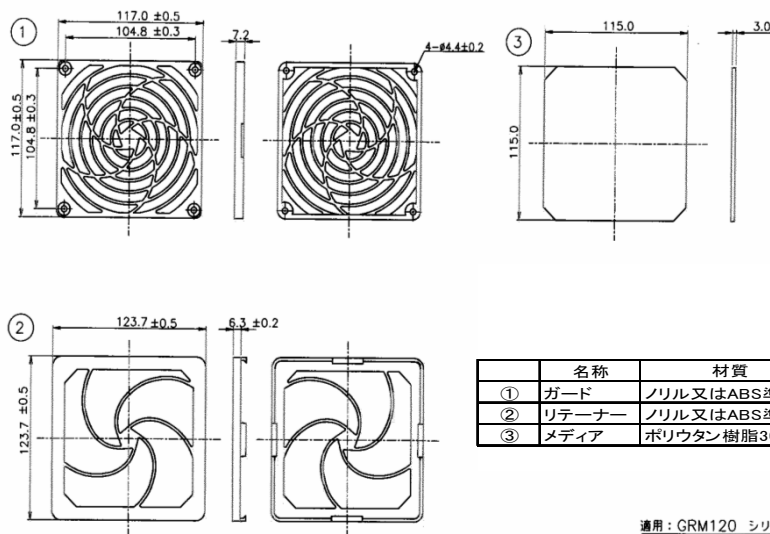
型式	コード長
二端子	L(mm)
RP-40-01	1000
RP-40-03	2000
RP-40-07	3000

*許容温度60°C



フィルタ(120角用)

型式
GRM120-30



	名称	材質
①	ガード	ポリル又はABS準備
②	リテーナー	ポリル又はABS準備
③	メディア	ポリウタン樹脂30PPI

適用: GRM120 シリーズ