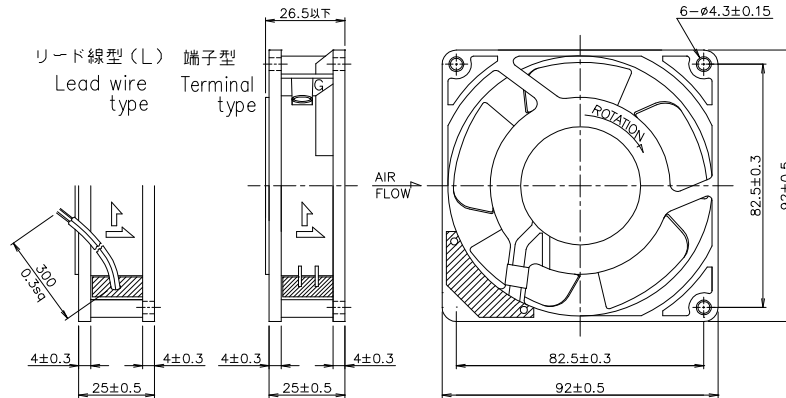




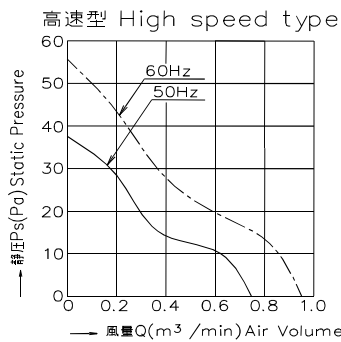
# ＜軸流ファン＞小型金属羽根タイプ T390Aシリーズ(□92X25t)

## ■外形寸法

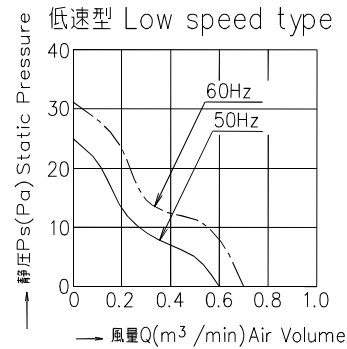
＜リード線タイプ＞ ＜二端子タイプ＞



## ■風量－静圧特性 ＜高速型＞



## ■風量－静圧特性 ＜低速型＞



## ■仕様

型式	電圧	周波数	入力		電流		回転速度		最大風量		最大静圧		騒音		質量	
Model	V.a.c.	Hz	W		A		r/min		m <sup>3</sup> /min		Pa		dB(A)		kg	
<b>高 速 型</b>																
二端子型	リード線型		50Hz	60Hz	50Hz	60Hz	50Hz	60Hz	50Hz	60Hz	50Hz	60Hz	50Hz	60Hz		
UT390A	UTL390A	100	50/60		0.17	0.15										
UT391A	UTL391A	115	50/60		0.14	0.13										
UT392A	UTL392A	120	50/60	13	11	0.13	0.12	2550	3050	0.75	0.95	37	55	31	34	0.4
UT395A	UTL395A	200	50/60		0.08	0.07										
UT396A	UTL396A	220	50/60		0.07	0.06										
<b>低 速 型</b>																
二端子型	リード線型		50Hz	60Hz	50Hz	60Hz	50Hz	60Hz	50Hz	60Hz	50Hz	60Hz	50Hz	60Hz		
UT380A	UTL380A	100	50/60		0.13	0.11										
UT381A	UTL381A	115	50/60	9.5	8.2	0.10	0.09	1700	2000	0.6	0.7	24	31	29	30	0.4
UT382A	UTL382A	120	50/60			0.10	0.09									
UT385A	UTL385A	200	50/60	11.5	10	0.08	0.07									

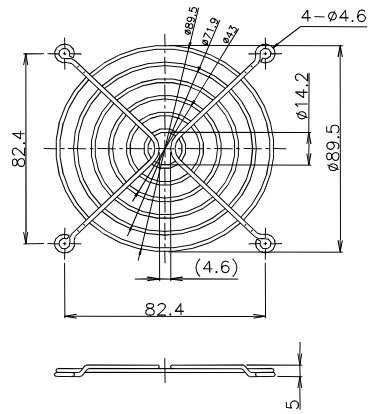
## ■性能

項目	仕様	
モータ形式	単相クマトリコイル誘導電動機(2極、開放型)	
絶縁階級	UL規格:A種絶縁、国内規格:E種絶縁	
絶縁抵抗	100M $\Omega$ 以上(DC500Vメガ)電源接続部一括と非充電金属部間 常温常湿時	
絶縁耐圧	AC1500V、1分間、漏れ電流1.0mA 電源接続部一括と非充電金属部間 常湿時	
使用温度範囲	温度:-10~+70 $^{\circ}$ C 湿度:RH85%以下	
保存温度範囲	温度:-40~+85 $^{\circ}$ C 湿度:RH20~85%以下	
モータ保護方式	インピーダンスプロテクト(定格電圧で360時間拘束しても焼損しません)	
材質	フレーム	アルミダイキャスト(ADC-12) Z: 黒色半艶塗装
	羽根	SPCC、黒色半艶塗装
軸受け	精密ボールベアリング、694ZZ	

■オプション

フィンガーガード(92角用)

型式
RG92-6



プラグコード(UL対応品)

型式	コード長
二端子	L(mm)
RP-40-01	1000
RP-40-03	2000
RP-40-07	3000

\*許容温度60°C

