

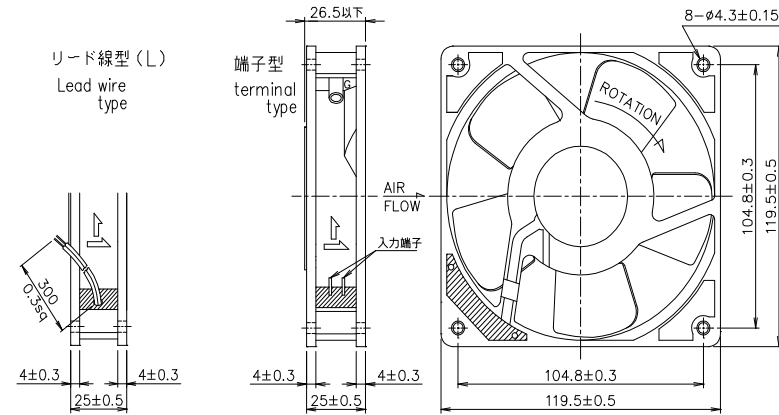


＜軸流ファン＞小型金属羽根タイプ TE420Aシリーズ(□120X25t)

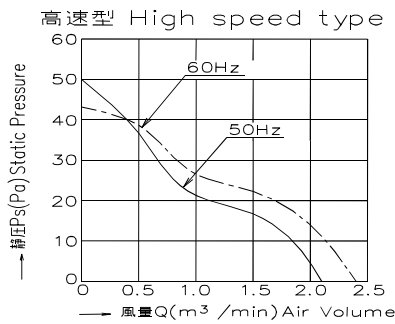
■外形寸法

＜リード線タイプ＞

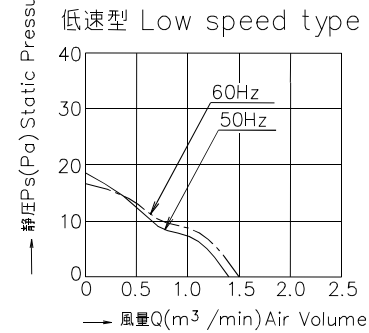
＜二端子タイプ＞



■風量－静圧特性 ＜高速型＞



■風量－静圧特性 ＜低速型＞



■仕様

型式	電圧	周波数	入力		電流		回転速度		最大風量		最大静圧		騒音	質量		
Model	V.a.c.	Hz	W		A		r/min		m ³ /min		Pa		dB(A)	kg		
高 速 型																
二端子型	リード線型		50Hz	60Hz	50Hz	60Hz	50Hz	60Hz	50Hz	60Hz	50Hz	60Hz	50Hz	60Hz		
UTE420A	UTLE420A	100	50/60	15	13	0.20	0.17	2500	2900	2.1	2.4	50	43	39	42	0.5
UTE421A	TLE421A	115	50/60	15	14	0.17	0.15									
UTE422A	TLE422A	120	50/60	15	13	0.16	0.14									
UTE425A	TLE425A	200	50/60	15	14	0.10	0.09									
UTE426A	TLE426A	220	50/60			0.10	0.08									
UTE427A	TLE427A	230	50/60			0.09	0.08									
低 速 型																
二端子型	リード線型		50Hz	60Hz	50Hz	60Hz	50Hz	60Hz	50Hz	60Hz	50Hz	60Hz	50Hz	60Hz		
UTE430A	TLE430A	100	50/60	11	10	0.14	0.12	1650	1700	1.4	1.5	18	16	29	31	0.5
UTE431A	TLE431A	115	50/60			0.13	0.11									
UTE432A	TLE432A	120	50/60			0.11	0.10									
UTE435A	TLE435A	200	50/60	13	11	0.08	0.07									
UTE436A	TLE436A	220	50/60			0.07	0.06									
UTE437A	TLE437A	230	50/60			0.07	0.06									

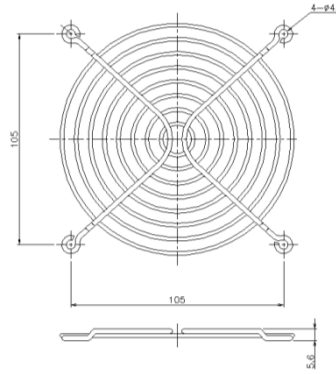
■性能

項目	仕 様
モータ形式	単相クマトリコイル誘導電動機(2極、開放型)
絶縁階級	UL規格:A種絶縁、国内規格:E種絶縁
絶縁抵抗	100MΩ以上(DC500Vメガ)電源接続部一括と非充電金属部間 常温常湿時
絶縁耐圧	AC1500V、1分間、漏れ電流1.0mA 電源接続部一括と非充電金属部間 常湿時
使用温度範囲	温度:-10~+70°C 湿度:RH85%以下
保存温度範囲	温度:-40~+85°C 湿度:RH20~85%以下
モータ保護方式	インピーダンスプロテクト(定格電圧で360時間拘束しても焼損しません)
材質	フレーム アルミダイキャスト(ADC-12) Z:黒色半艶塗装
	羽根 SPCC、黒色半艶塗装
軸受け	精密ボールベアリング、694ZZ

■オプション

フィンガーガード(120角用)

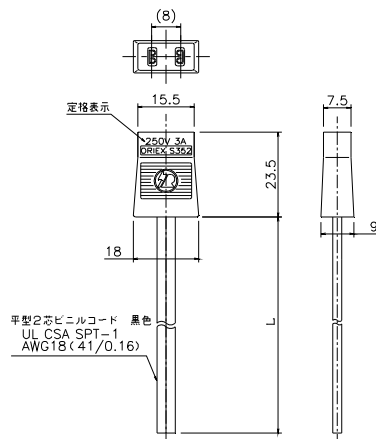
型式
RG120-8A



プラグコード(UL対応品)

型式	コード長
二端子	L(mm)
RP-40-01	1000
RP-40-03	2000
RP-40-07	3000

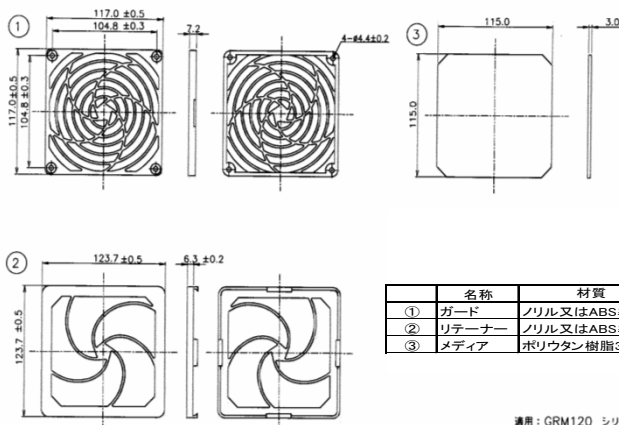
*許容温度60°C



平型2芯ビニルコード 黒色
UL CSA SPT-1
AWG18 (41/0.16)

フィルタ(120角用)

型式
GRM120-30



名称	材質
① ガード	ポリル又はABS準備
② リテーナー	ポリル又はABS準備
③ メディア	ポリウタン樹脂30PPI

適用: GRM120 シリーズ