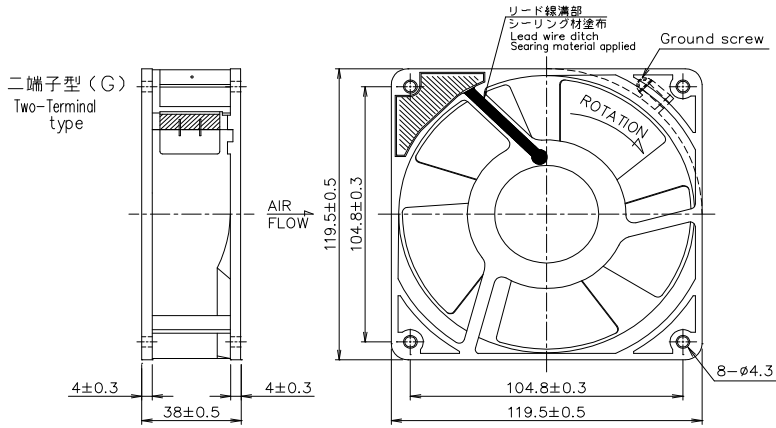


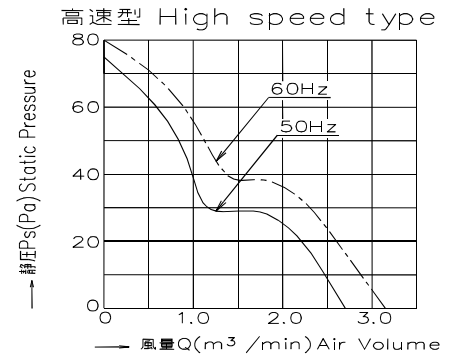


＜軸流ファン＞小型金属羽根タイプ R120Cシリーズ(□120X38t)

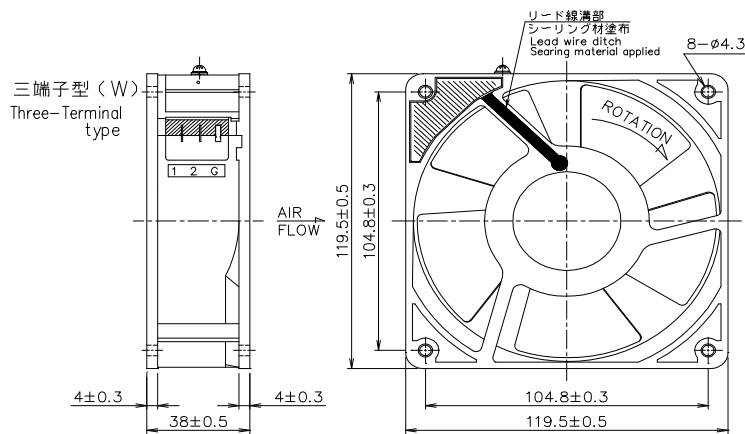
■外形寸法 ＜二端子タイプ＞



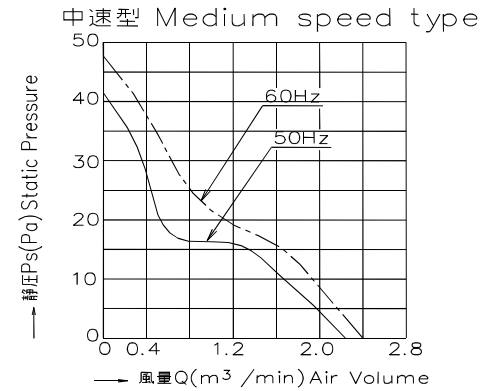
■風量-静圧特性 ＜高速型＞



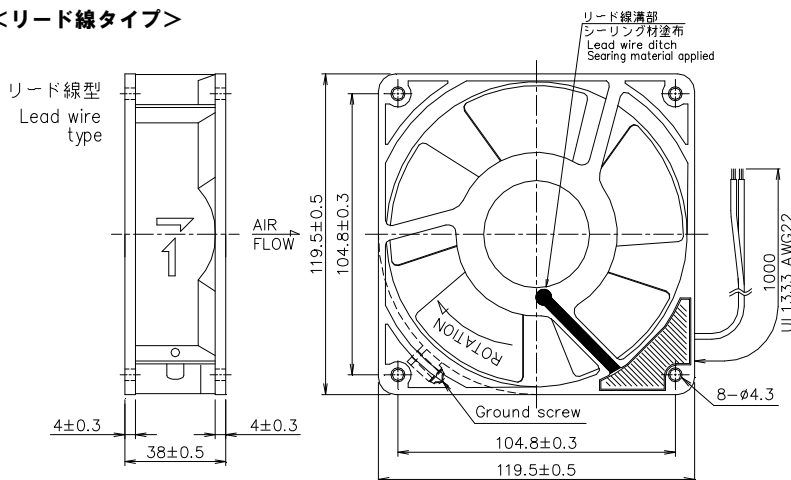
■外形寸法 ＜三端子タイプ＞



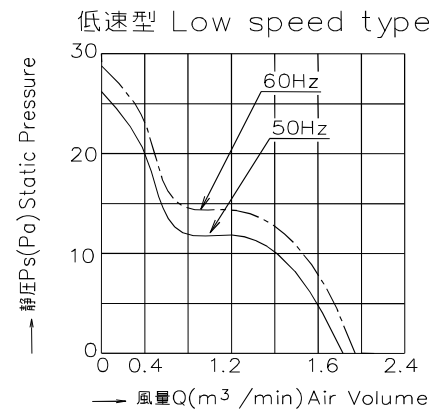
■風量-静圧特性 ＜中速型＞



■外形寸法 ＜リード線タイプ＞



■風量-静圧特性 ＜低速型＞



■仕様

型式		電圧	周波数	入力	電流	回転速度	最大風量	最大静圧	騒音	質量							
Model		Va.c.	Hz	W	A	r/min	m3/min	Pa	dB(A)	kg							
高 速 型																	
二端子型	三端子型	リード線型		50Hz	60Hz	50Hz	60Hz	50Hz	60Hz	50Hz	60Hz	50Hz	60Hz	50Hz	60Hz		
R120CG	R120CW	R120C[C01]	100	50/60	22.0	20.0	0.350	0.280	2550	2900	2.70	3.15	75.0	80.0	42	46	0.65
R121CG	R121CW	R121C[C01]	115	50/60			0.300	0.240									
R122CG	R122CW	R122C[C01]	100~120	50/60			0.290	0.230									
R125CG	R125CW	R125C[C01]	200	50/60			0.170	0.135									
R126CG	R126CW	R126C[C01]	220	50/60			0.160	0.120									
R127CG	R127CW	R127C[C01]	200~230	50/60			0.145	0.115									
中 速 型																	
二端子型	三端子型	リード線型		50Hz	60Hz	50Hz	60Hz	50Hz	60Hz	50Hz	60Hz	50Hz	60Hz	50Hz	60Hz		
R120CMG	R120CMW	R120CM[C01]	100	50/60	22.0	18.0	0.350	0.250	1900	2200	2.20	2.40	41.0	47.0	36	38	0.65
R121CMG	R121CMW	R121CM[C01]	115	50/60			0.270	0.210									
R122CMG	R122CMW	R122CM[C01]	100~120	50/60			0.260	0.210									
R125CMG	R125CMW	R125CM[C01]	200	50/60			0.170	0.130									
R126CMG	R126CMW	R126CM[C01]	220	50/60			0.140	0.110									
R127CMG	R127CMW	R127CM[C01]	200~230	50/60			0.170	0.130									
低 速 型																	
二端子型	三端子型	リード線型		50Hz	60Hz	50Hz	60Hz	50Hz	60Hz	50Hz	60Hz	50Hz	60Hz	50Hz	60Hz		
R120CL	R120CLW	R120CL[C01]	100	50/60	19.5	16.0	0.300	0.250	1600	1900	1.70	2.00	28.3	35.5	29	34	0.65
R121CL	R121CLW	R121CL[C01]	115	50/60			0.260	0.210									
R122CL	R122CLW	R122CL[C01]	100~120	50/60			0.250	0.200									
R125CL	R125CLW	R125CL[C01]	200	50/60			0.150	0.115									
R126CL	R126CLW	R126CL[C01]	220	50/60			0.130	0.100									
R127CL	R127CLW	R127CL[C01]	200~230	50/60			0.130	0.100									

※R120Gシリーズのリード線型は1000mmになります。

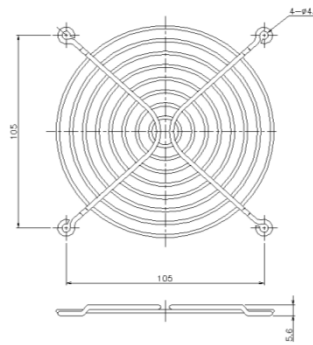
■性能

項目	仕様	
モータ形式	単相クマトリコイル誘導電動機(2極・開放型)、防水性:IPX7(リード線型のみ)	
絶縁階級	C-UL規格:A種絶縁、TÜV,CE規格:B種絶縁、国内規格:E種絶縁	
絶縁抵抗	100MΩ以上(DC500Vメガ) 電源接続部一括と非充電金属部間 常温常湿時	
絶縁耐圧	AC1500V、1分間、漏れ電流1.0mA 電源接続部一括と非充電金属部間 常湿時	
使用温度範囲	温度:-40℃~+70℃ 湿度:R95%以下(リード線型) RH:85%以下(端子型)	
保存温度範囲	温度:-40℃~+85℃ 湿度:RH20~85%以下	
モータ保護方式	インピーダンスプロテクト(定格電圧で360時間拘束しても焼損しません)	
材質	フレーム	アルミダイキャスト(ADC-12)、黒色半艶塗装
	羽根	亜鉛ダイキャスト、黒色半艶塗装
軸受け	精密ボールベアリング、693ZZ	

■オプション

フィンガード(120角用)

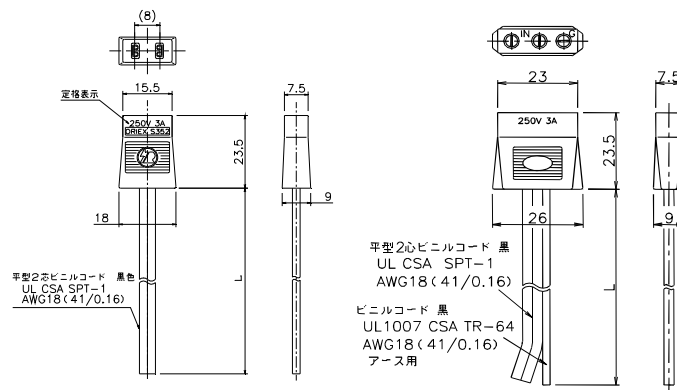
型式
RG120-8A



プラグコード(UL対応品)

型式		コード長
二端子	三端子	L(mm)
RP-40-01	T-42-01	1000
RP-40-03	T-42-03	2000
RP-40-07	T-42-07	3000

*許容温度60°C



フィルタ(120角用)

型式
GRM120-30

