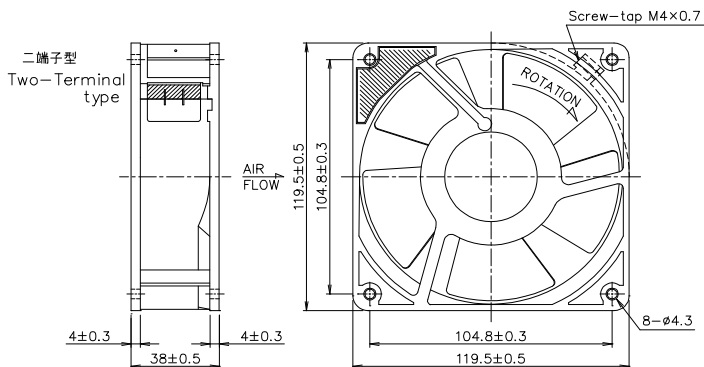


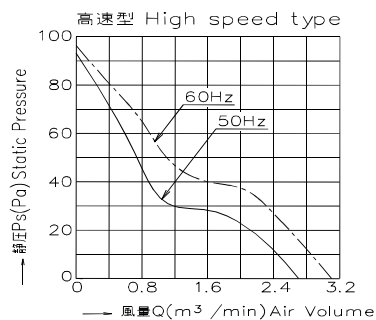


＜軸流ファン＞樹脂羽根タイプ T120Cシリーズ(□120X38t)

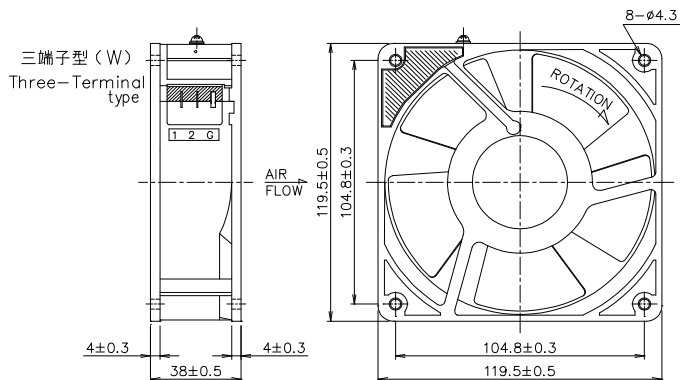
■外形寸法 ＜二端子タイプ＞



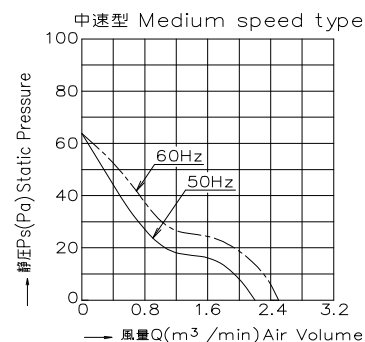
■風量-静圧特性 ＜高速型＞



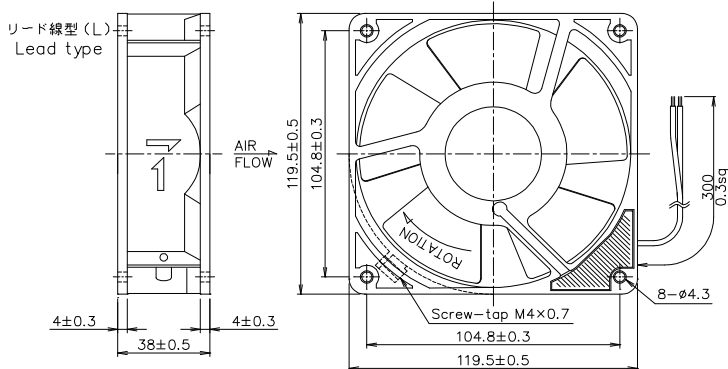
■外形寸法 ＜三端子タイプ＞



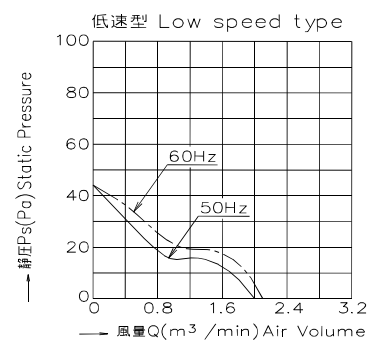
■風量-静圧特性 ＜中速型＞



■外形寸法 ＜リード線タイプ＞



■風量-静圧特性 ＜低速型＞



■仕様

型式			電圧	周波数	入力		電流		回転速度		最大風量		最大静圧		騒音	質量	
Model			V.a.c.	Hz	W		A		r/min		m3/min		Pa		dB(A)	kg	
高 速 型																	
二端子型	三端子型	リード線型			50Hz	60Hz	50Hz	60Hz	50Hz	60Hz	50Hz	60Hz	50Hz	60Hz	50Hz	60Hz	
UT120C	UT120CW	UTL120C	100	50/60	15	14	0.230	0.220	2750	3200	2.7	3.1	93.1	80.4	42	46	0.54
UT121C	UT121CW	UTL121C	115	50/60	16	15	0.200	0.180									
UT122C	UT122CW	UTL122C	120	50/60			0.200	0.170									
UT125C	UT125CW	UTL125C	200	50/60	15	14	0.114	0.100									
UT126C	UT126CW	UTL126C	220	50/60			0.100	0.090									
UT127C	UT127CW	UTL127C	230	50/60			0.100	0.085									
中 速 型																	
二端子型	三端子型	リード線型			50Hz	60Hz	50Hz	60Hz	50Hz	60Hz	50Hz	60Hz	50Hz	60Hz	50Hz	60Hz	
UT120C9	UT120C9W	UTL120C9	100	50/60	15	14	0.210	0.180	2450	2700	2.2	2.5	63.7	63.7	39	42	0.54
UT121C9	UT121C9W	UTL121C9	115	50/60			0.190	0.160									
UT122C9	UT122C9W	UTL122C9	120	50/60			0.186	0.159									
UT125C9	UT125C9W	UTL125C9	200	50/60			0.100	0.090									
UT126C9	UT126C9W	UTL126C9	220	50/60			0.095	0.080									
UT127C9	UT127C9W	UTL127C9	230	50/60			0.095	0.080									
低 速 型																	
二端子型	三端子型	リード線型			50Hz	60Hz	50Hz	60Hz	50Hz	60Hz	50Hz	60Hz	50Hz	60Hz	50Hz	60Hz	
UT120C8	UT120C8W	UTL120C8	100	50/60	12	11	0.170	0.150	2100	2250	2.0	2.1	44.1	44.1	36	38	0.54
UT121C8	UT121C8W	UTL121C8	115	50/60			0.145	0.130									
UT122C8	UT122C8W	UTL122C8	120	50/60			0.140	0.120									
UT125C8	UT125C8W	UTL125C8	200	50/60			0.080	0.071									
UT126C8	UT126C8W	UTL126C8	220	50/60			0.072	0.065									
UT127C8	UT127C8W	UTL127C8	230	50/60			0.072	0.064									

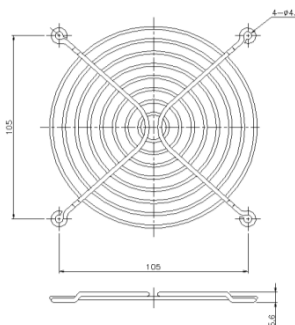
■性能

項目	仕 様
モータ形式	単相クマトリコイル誘導電動機(2種、開放型)
絶縁階級	UL.CSA規格:A種絶縁、TUV.CE規格:B種絶縁、国内規格:E種絶縁、CCC規格:A種絶縁(高速型のみ)
絶縁抵抗	100MΩ以上(DC500Vメガー) 電源接続部一括と非充電
絶縁耐圧	AC1500V、1分間、漏れ電流1.0mA 電源接続部一括と非充電金属部間 常湿時
使用温度範囲	温度:-10~+70°C(TUV規格:-10~+60°C) 湿度:RH85%以下
保存温度範囲	温度:-40~+85°C 湿度:RH20~85%以下
モータ保護方式	インピーダンスプロテクト(定格電圧で360時間拘束しても焼損しません)
材質	フレーム アルミダイキャスト(ADC-12)
	羽根 合成樹脂(ポリカーボネート)
軸受け	精密ボールベアリング、693ZZ

■オプション

フィンガーガード(120角用)

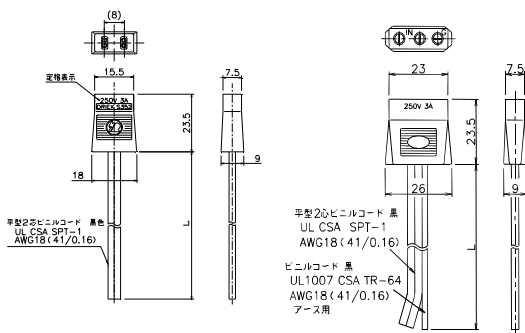
型式
RG120-8A



プラグコード(UL対応品)

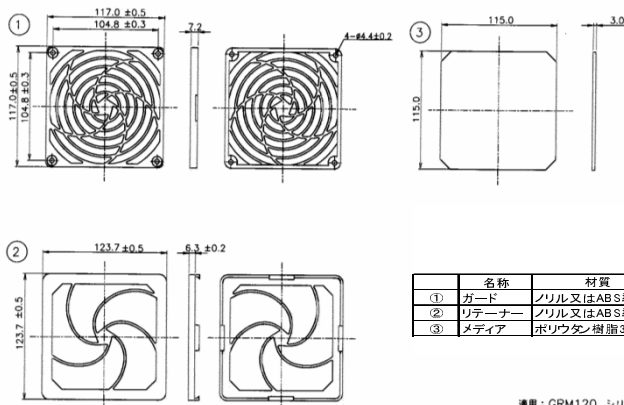
型式		コード長
二端子	三端子	L(mm)
RP-40-01	T-42-01	1000
RP-40-03	T-42-03	2000
RP-40-07	T-42-07	3000

*許容温度60°C



フィルタ(120角用)

型式
GRM120-30



	名称	材質
①	ガード	ポリル又はABS準備
②	リテーナー	ポリル又はABS準備
③	メディア	ホリウタン樹脂30PPI

適用: GRM120 シリーズ