

# 取扱説明書

このたびは、ローヤル電機製品をお買い上げいただき、まことにありがとうございます。  
ご使用に際して、この取扱説明書をよくお読みの上、正しく安全にお使いください。  
特に、「安全上のご注意」は、ご使用前に必ずお読みください。  
この取扱説明書は、お使いになる方がいつでも見られる場所に必ず保管してください。

浴室用照明器具

型式： CX36M ・ NTX36M ・ TX36M

お客様へ

- 施工には電気工事士の資格が必要です。
- 必ず、販売店または工事店に依頼してください。

## 安全上のご注意

安全にご使用いただくために、次のことがらを必ずお守りください。  
誤った使い方をしたときに生じる危険性とその程度を区分して説明しています。



**警告** 誤った使い方をすると、「死亡や重症を負う恐れがある内容」です。



**注意** 誤った使い方をすると、  
「損害を追う可能性、または物的損害が発生する恐れがある内容」です。



**禁止** してはいけない内容です。



**厳守** 実行しなければならない内容です。



### 警告



照明器具をタオル・衣類・カーテンなどの布類や紙など燃えやすい物で覆ったり被せたりしないでください。  
※ 火災のおそれがあります。



照明器具のカバーを外して使用したり、直接水をかけないでください。  
※ 火災や感電、電球が割れてケガのおそれがあります。



洗剤は使用しないでください。  
※ 強度低下により破損し、落下するおそれがあります。



照明器具のお手入れは、電源を切ってから行ってください。  
※ 感電やケガのおそれがあります。



カバーのお手入れは、カバーを外した後、柔らかい布をぬるま湯に浸し、良く絞って拭き取ってください。



異常を感じた場合は、速やかに電源を切ってください。  
※ 放置すると火災・感電のおそれがあります。  
※ 販売店または工事店にご相談ください。



器具を改造したり、部品を追加・変更しないでください。  
※ 火災・感電・落下によるケガのおそれがあります。



## 注意

照明器具には寿命があります。



設置して10年（1日4時間点灯×365日×10年＝14,600時間相当）経つと  
外観に異常がなくても内部の劣化は進行しています。  
点検・交換してください。

※ 火災・感電・落下に至るおそれがあります。



電球の種類によって、寸法的・熱的・その他の状況により使用できない物があります。

※ 事前に適合電球を確認してください。



器具の施工・取外しは、必ず販売店又は工事店に依頼してください。

※ 器具の施工・取外しには資格が必要です。



点灯中や消灯直後は器具やランプが高温のため、触らないでください。

※ やけどのおそれがあります。



LED電球を直視しないでください。

※ 目の痛みの原因になることがあります。



この照明器具は壁面取付専用浴室用照明器具です。

それ以外の用途にはご使用にならないでください。

※ 事前に適合電球を確認してください。

# 施工説明書

- 取付けの前に、この施工説明書の「安全上のご注意」をよくお読みの上、確実に施工してください。
- お使いになるお客様や、他の人に対する危害、財産への損害を未然に防止するために、この施工説明書の内容をよく読み、正しく施工してください。
- この取扱説明書は、販売店または工事店がいつでも見ることができるよう保管してください。

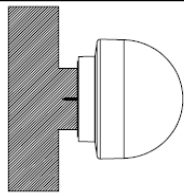
## 1.安全上のご注意

### 警告

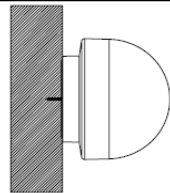


業務用浴室・サウナ風呂などの場所で使用しないでください。  
※ この照明器具は壁面取付専用浴室用照明器具です。  
※ 火災・感電・落下によるケガのおそれがあります。  
次のような場所には取付けないでください。

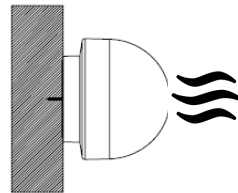
不安定な場所



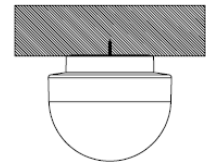
補強の無い場所



ベニヤ板や  
石こうボードなど



業務用浴場・  
サウナルームなど  
高温・高湿な場所



天井面への取付



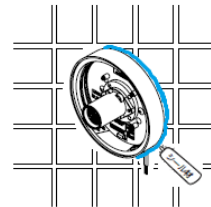
器具配線やソケット・ランプを過度な力で引っ張らないでください。  
※ 破損や、充電部露出による感電の原因となるおそれがあります。



タイル面など取付面に凹凸がある場合は、すきまを防水シールなどで埋めてください。



取付面全体に防水シール材を塗り  
設置面を平らにしてください



パッキン外周部にも  
シール材を塗りつけてください



表示された電源電圧（AC100V）以外で使用しないでください。  
※ 火災・感電のおそれがあります。



電源線は、ソケット差込み穴の奥まで確実に差込んでください。  
※ 差込みが不完全な場合、火災・感電のおそれがあります。

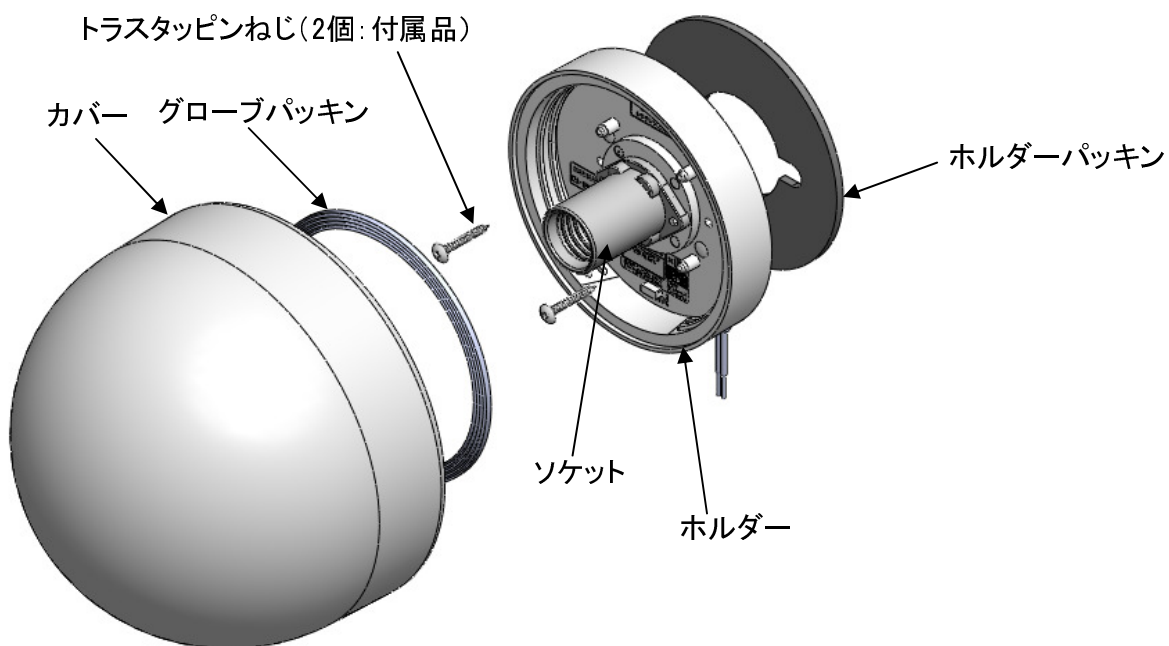


カバーは確実に取付けてください。  
※ 締付けが不完全な場合、落下によるケガや浸水により感電のおそれがあります。

## ⚠ 注意

- ❌ ガス器具や排気筒など、温度の高くなるものの上に取り付けないでください。  
※ 火災のおそれがあります。
- ❗ 付属の梱包材は、取り除いて使用してください。  
※ 火災のおそれがあります。
- ❗ 電球の種類によって、寸法的・熱的・その他の状況により使用できない物があります。  
※ 事前に適合電球を確認してください。

## 2.各部の名称



※図は型式CX36Mを示します

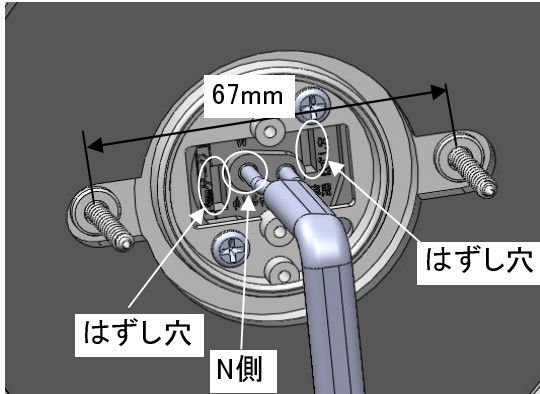
### 警告シール(付属品)の内容

⚠ 警告	
❌	照明器具にタオル、衣類、カーテンなどを掛け ないでください。 ※火災のおそれがあります。
❌	照明器具のカバーを外して使用したり、直接 水をかけないでください。 ※火災や感電、電球が割れてケガのおそれがあ ります。
❗	照明器具のお手入れは電源を切ってから行っ てください。 ※感電やケガのおそれがあります。
❗	カバーのお手入れは取外した後、柔らかい布を ぬるま湯に浸して拭きとってください。 洗剤のご使用はお避けください。 ご使用になりますと、変質・変色・変形のおそれ があります。

### 3.取付け方法

安全のため電源を切ってから行ってください

1. 付属部品を確認してください。
  - ・トラスタッピンねじ（4×40：2個）
  - ・警告シール
  - ・取扱説明書
  - ・施工説明書（本紙）
2. ソケットに電源線を接続する。
  - ・差込み穴の奥まで確実に差込んでください。



器具の取替え等で電源線を取外す場合は、マイナスドライバー等をはずし穴に差込みながら電源線を引き抜く。

3. トラスタッピンねじ（2個：付属品）を使用し、ホルダーを確実に取付ける。
  - ・取付ピッチ 67mm
4. 電球を取付ける。
  - ・電球の種類によって、寸法的・熱的・その他の状況により使用できない場合があります。
  - ・事前に適合電球を確認してください。
5. グローブパッキングがついていることを確認し、カバーをホルダーに取付ける。
  - ・確実に締付けてください。
6. 警告シールを照明器具の周辺壁面に貼付する。

## 4. 定格

型式	定格電圧	周波数
CX36M	AC100V	50/60Hz
NTX36M		
TX36M		

## 5. アフターサービス

1. 無償保証期間は、実使用開始後2年、実使用開始が不明確の場合は納入後2年6ヶ月とさせていただきます。  
但し、電球などの消耗品は対象外とさせていただきます。
2. 保証期間内でも、次の場合には原則として有料にさせていただきます。
  - (1) 使用上の誤り及び不当な修理や改造による故障及び損傷
  - (2) 納入後の取扱場所の移設、輸送、落下などによる故障及び損傷・外観上の変化
  - (3) 火災、地震、水害、落雷、その他天災地変による故障及び損傷
  - (4) 異常電圧、指定外の使用電源（電圧、周波数）などによる故障及び損傷
  - (5) 車両、船舶等に搭載された場合に生ずる故障及び損傷
  - (6) 施工上の不備に起因する故障や不具合
  - (7) 法令で要求される保守点検を行なわないことによる故障及び損傷
  - (8) 日本国外での使用による故障及び損傷



ROYAL ELECTRIC CO.,LTD

ローヤル電機株式会社

URL: <https://www.royal-elec.co.jp/>

営業部照明営業課

〒108-0074 東京都港区高輪2-16-37

TEL : 03-5424-1863

FAX : 03-5424-1864

熊谷工場

仕様は、予告なく改訂する場合がございますので、ご了承ください。〒369-1106 埼玉県深谷市白草台2909-61

TEL : 048-583-6534

FAX : 048-583-6529