

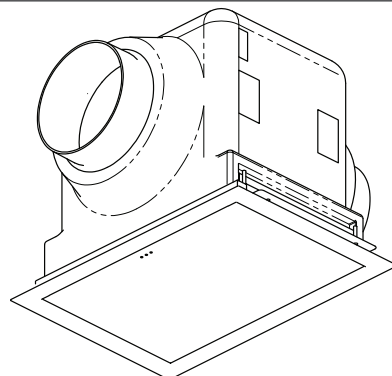
換気装置用 フィルターボックス

取扱説明書

お客様用

型式

SEB125, SEB125KN
SEB150, SEB150KN



このたびは、換気装置用フィルターボックスをお買い上げいただき、誠にありがとうございます。

- ご使用に際してこの取扱説明書をよくお読みになり、正しくお使いください。特に「安全のご注意」は、ご使用前に必ずお読みになり、安全にお使いください。
- この取扱説明書は、お使いになる方がいつでも見られる場所に、必ず保管してください。
- 保証書は、お買い上げ日・販売店名・保証内容などをよく確認し、大切に保管してください。

■ もくじ

- 1. 安全上のご注意 1
安全にご使用いただくために必ずお守りください
- 2. 各部の名称とはたらき 2
- 3. お手入れの仕方 2～(裏表紙)
- 4. アフターサービス (裏表紙)
- 保証書 (裏表紙)

1. 安全上のご注意

● 安全にご使用いただくために、次のことから必ずお守りください。
表示されている内容に反して間違った使い方をしたときに生じる危害や損害について、次の表示で区分して説明しています。



警告

誤った使い方をすると死亡や重傷を負う恐れがあります。



指示に従う
強制事項

- お手入れの際は、必ず本フィルターボックスと接続された換気装置を、停止させてから行うこと (けが・故障の原因)
- 分解や改造はしない (けが・故障の原因)
- 施工は専門業者に依頼すること (けが・故障の原因)



注意

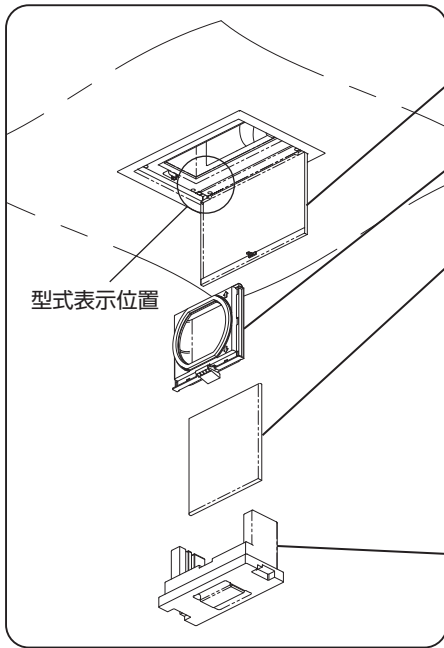
誤った使い方をすると軽傷を負うことや、財産の損失、財産に対する損害を負う恐れがあります。



指示に従う
強制事項

- お手入れのときは素手ではなく手袋を着用すること (けがの原因)
- お手入れのときに不安定な台には乗らず、脚立などを使用し、落下・転倒に注意すること (けがの原因)
- お手入れ完了後の部品の取付けは、確実に行うこと (けが・故障の原因)
- お手入れのときは頭上に十分注意し、対象物を手でおさえること (けがの原因)

2. 各部の名称とはたらき



フロントパネル
お手入れの際に開閉します。

清浄プレフィルター(網目)
空気中の大きなゴミ、ホコリ、虫などを除去します。

清浄フィルター(白色)
空気中の小さなゴミ、ホコリを除去します。

オプションフィルター(別売品)

●高機能フィルター(緑色)

抗菌・抗ウイルス・抗アレルギー物質・防カビ剤を添着しています。空気中の小さなゴミ・ホコリを除去します。清浄フィルターと入れかえて使用できます。

●NOxフィルター(黒色)

空気中のNOx(窒素酸化物)、SOx(硫黄酸化物)除去剤を添着しています。清浄フィルターまたは高機能フィルターといっしょに取付けて使用できます。

フレーム

清浄フィルター、または高機能フィルター(オプション)、NOxフィルター(オプション)を取付けます。

3. お手入れの仕方

本フィルターボックスは、換気装置とダクトで接続されています。換気装置の機能を維持していただくためにフィルターのゴミ、ホコリを1~3ヶ月を目安にお掃除してください。お手入れするときは、必ず換気装置を停止させてからお手入れしてください。運転したままフィルターを取出すと、フィルターについたホコリやゴミが、換気装置に吸い込まれて故障の原因になります。

①フィルターの取外し

1. 本フィルターボックスが使用されている換気装置の分電盤ブレーカーまたは、壁などに取付けられた「入、切」スイッチを「切」にして換気装置を停止させます。

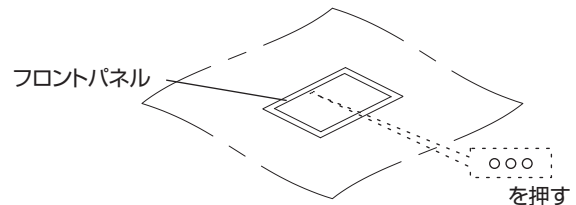


分電盤の例

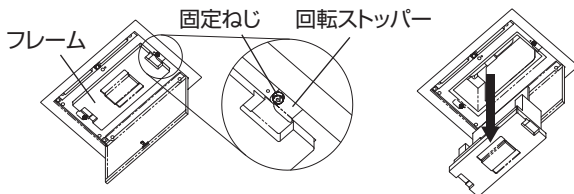


「入、切」スイッチの例

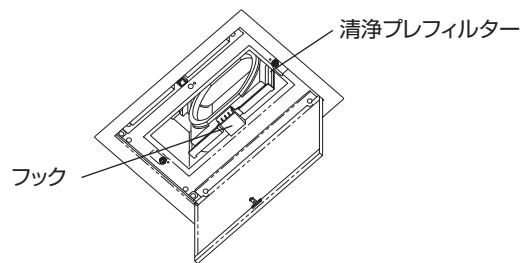
2. フィルターボックスのフロントパネルを手で押さえながら、部を押してフロントパネルを開きます。



3. フレームを落下しないよう手をそえて固定ねじをゆるめ、回転ストッパーを回します(2箇所)。ゴミ、ホコリが目に入らないよう注意して、フレームをゆっくり取出します。



4. フックを押しながら、清浄プレフィルターを取出します。



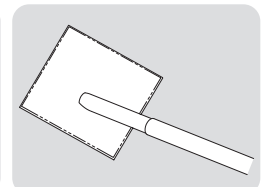
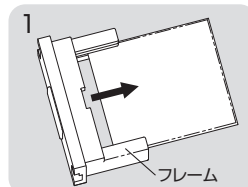
②フィルターのお掃除

1. フレームから清浄フィルターを外し、掃除機でゴミやホコリを吸い取ってください。

●高機能フィルター(オプション)の場合も同様に、掃除機でゴミやホコリを吸い取ってください。

※注意

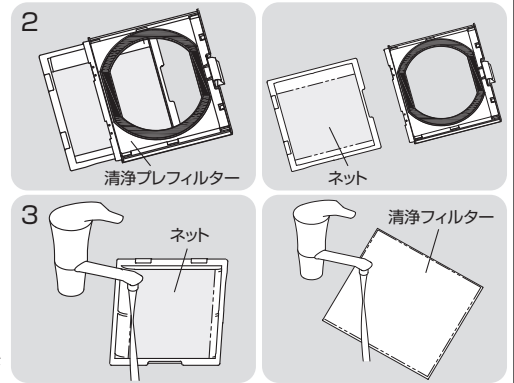
NOxフィルター(オプション)は、掃除機を使用しないでください。除去剤が吸われて、機能が低下する恐れがあります。



2. 清浄プレフィルターのネットを外し、掃除機でゴミやホコリを吸い取ってください。
3. フィルターの汚れが掃除機で取れないときは、流水で洗い流してください。
汚れが落ちない場合は、中性洗剤を入れた水またはぬるま湯に浸して洗ってください。

※注意

- ・高機能フィルター（オプション）、NOxフィルター（オプション）は、水洗いできません。
- ・外気清浄フィルターの水洗いは、外気温度が0℃以下の場合、凍結および結露し、本体から水が滴下する恐れがありますので行わないでください。この場合は掃除機による清掃をお願いします。

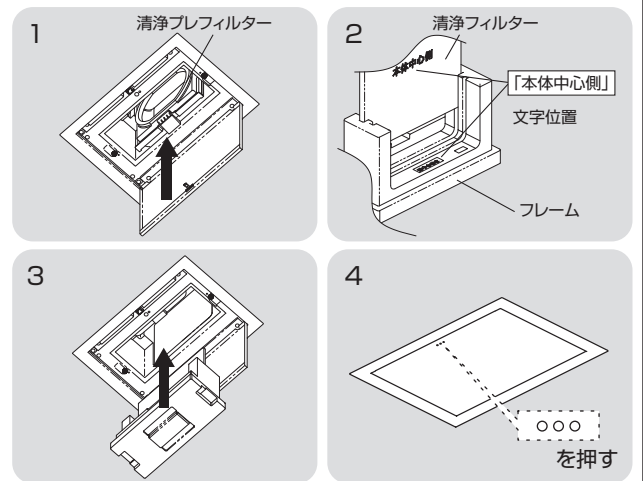


◆ お願い ◆

- ・強い流水の使用、もみ洗い、熱湯、ブラシの使用は破損の原因となります。
- ・水洗い後は十分乾かしてください。
- ・お手入れに下記溶剤などを使用すると変質・変色の原因となりますので使用しないでください。
アルカリ性洗剤、化学雑巾の薬剤、けんま材の入った洗剤、アルコール、シンナー、ベンジン、ガソリン、灯油などの石油由来の物質。

③フィルターお手入れ後の組み立て

1. 清浄プレフィルターにネットを戻し、フィルターボックスを元の位置に戻してフックがかかるまでしっかり取付けます。
2. フィルターの「本体中心側」文字を、フレームの「本体中心側」文字に向けて、元の位置に取付けます。
3. フレームを溝に合わせてもとの位置に戻し、回転ストッパーを回して固定ねじでしっかり固定します。
4. を押して、フロントパネルを閉じます。



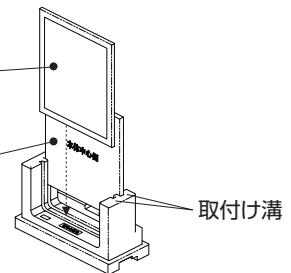
●清浄フィルター交換の目安は、2年に1回程度の間隔で行ってください。

■交換用・別売フィルター

お求めは、お買上げの販売店または弊社にご相談ください。

●オプションフィルターの取付け

- NOxフィルター
取付け溝の浅い方に取付けます。
- 清浄フィルター
高機能フィルター
取付け溝の深い方に取付けます。



	品名	品番	機能
交換用	清浄プレフィルター（網）	SEF300P	外気の大さなゴミ、ホコリ、虫などを除去します。
	清浄フィルター（白色）	SEF100G	外気の小さなゴミ、ホコリを除去します。
	高機能フィルター（緑色）	SEF100K	外気の小さなゴミ、ホコリを除去します。 抗菌・抗ウイルス・抗アレル物質・防カビ剤を添着しています。
	NOxフィルター（黒色）	SEF100N	NOx（窒素酸化物）、SOx（硫黄酸化物）除去剤を添着しています。

※外気取込み側フィルターは、フィルターボックスの型式により種類が異なります。（裏表紙）「型式別装着フィルター」を参照してください。型式の表示位置は、P.2「各部の名称とはたらき」を参照してください。

- 高機能フィルター（オプション）交換の目安は、2年に1回程度の間隔で行ってください。
- NOxフィルター（オプション）交換の目安は、3ヶ月に1回程度の間隔で行ってください。

型式別装着フィルター（○印が装着されています。）

型式	清浄プレフィルター (網)	清浄フィルター (白色)	高機能フィルター (緑色)	NOxフィルター (黒色)
SEB125	○	○	—	—
SEB125KN	○	—	○	○
SEB150	○	○	—	—
SEB150KN	○	—	○	○

4. アフターサービス

● アフターサービスは、お買い上げの販売店、または弊社にご相談ください。

● 補修用性能部品の保有期間

この製品の補修用性能部品は、製造打ち切り後6年保有しています。

補修用性能部品とは、その製品の機能を維持するために必要な部品です。

保証書

換気装置用 フィルターボックス

◇ 型式	SEB125、SEB150、SEB125KN、SEB150KN			本書は、本書記載内容で無料修理を行なうことをお約束するものです。 お買い上げの日から左記期間中故障が発生した場合は、本書をご提示の上、お買い上げの販売店に修理をご依頼ください。
◇ お客様	ご芳名 様			
	ご住所 〒 - - 電話 - -			
◇ お買上げ日	年 月 日			◇ 住所・店名
保証 期間	対象部分	本 体		販売 店
	期 間 (お買上げ日より)	1 年		
				電話 - -

◇印欄に記入のない場合は、無効となりますので必ず記入の有無をご確認ください。



ローヤル電機株式会社
ROYAL ELECTRIC CO., LTD.

〒108-0074 東京都港区高輪2-16-37
TEL.03-5424-1861 FAX.03-5424-1864

《無料修理規定》

- 取扱説明書、本体貼付ラベル等の注意書に従った正常な使用状態で保証期間中に故障した場合には、お買上げ販売店が無料修理致します。
- 保証期間内に故障して無料修理を受ける場合は、本書をご提示の上、お買上げの販売店に依頼してください。
なお、離島及び離島に準ずる遠隔地への出張修理を行った場合には、出張に要する実費を申し受けします。
- ご転居の場合は事前にお買上げ販売店にご相談ください。
- ご事情により、本保証書に記入してあるお買上げ販売店に修理がご依頼できない場合には、下記にお問合せください。
- 次の場合には保証期間内でも保証の対象外となります。
(イ) 使用上の誤り及び不当な修理や改造による故障及び損傷
(ロ) お買上げ後の取付け場所の移動、輸送、落下等による故障及び損傷
(ハ) 火災、地震、水害、落雷、その他の天災地変、公害、塩害、ガス害、異常電圧などによる故障及び損傷
(ニ) 据付け工事の不備による故障及び損傷
(ホ) 業務用としての使用、車両、船舶への搭載など一般家庭以外に使用された場合の故障及び損傷
(ヘ) 本書にお買上げ年月日、お客様名、販売店名の記入のない場合、あるいは字句を書き替えられた場合
(ト) 本書の提示がない場合

- 本書は日本国内においてのみ有効です。
- 本書は再発行いたしませんので紛失しないよう大切に保管してください。

修理メモ

※この保証書は本書に明示した期間、条件のもとにおいて無料修理をお約束するものです。従ってこの保証書によってお客様の法律上の権利を制限するものではありませんので、保証期間経過後の修理等についてご不明の場合は、お買上げの販売店又は、下記へお問合せください。
※保証期間経過後の修理、補修用性能部品の保有期間について詳しくは取扱説明書をご覧ください。

本製品の修理サービスおよび製品についてのご相談等につきましては、お買上げの販売店または下記へご連絡ください。



ローヤル電機株式会社
ROYAL ELECTRIC CO., LTD.

URL : <http://www.royal-elec.co.jp/>

東京本部 〒108-0074 東京都港区高輪2-16-37
営業部 TEL.03-5424-1861 FAX.03-5424-1864

熊谷工場 〒369-1106 埼玉県深谷市白草台2909-61
川本春日丘工業団地
TEL.048-583-6534

仕様は予告なく改訂する場合がございますのでご了承ください。