

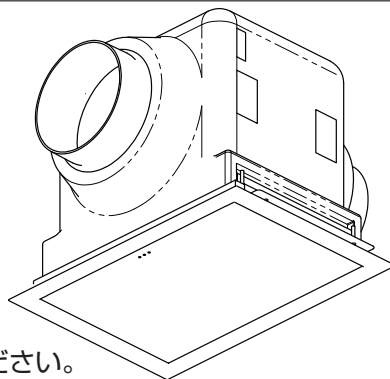
換気装置用 フィルターボックス

施工説明書

工事店様用

型式

SEB125,SEB125KN
SEB150,SEB150KN




- 本フィルターボックスは、住宅専用です。それ以外には使用しないでください。
- 本フィルターボックスは、換気システムとしてご使用ください。
- 取付けの前に本説明書の「安全上のご注意」をよくお読みの上、確実に施工してください。
- お使いになるお客様や、他の人に対する危害、財産への損害を未然に防止するために本説明書の内容をよく読み、正しく施工してください。
- 本説明書は、工事店様がいつでも見ることができるよう保管してください。


■ もくじ

- 1. 安全上のご注意 1~2
安全にご使用いただくために必ずお守りください
- 2. 外形寸法と各部の名称 3
- 3. システム設置例 4
- 4. 取付け方法 5~7
- 5. 試運転 (裏表紙)


1. 安全上のご注意


- 安全にご使用いただくために、次のことから必ずお守りください。
表示されている内容に反して間違った使い方をしたときに生じる危害や損害について、次の表示で区分して説明しています。

 警告	誤った使い方をすると死亡または重傷などを負う可能性が想定される内容が示されています。
---	--

 注意	誤った使い方をすると人が傷害を負う可能性または物的損害が発生する可能性が想定される内容が示されています。
---	--

お守りいただく内容について、次の図記号で区分して説明しています。

	この図記号は、してはいけない「禁止」内容を示します。
---	----------------------------

	この図記号は、必ず行う「強制」内容を示します。
---	-------------------------

警告



据付は本フィルターボックスの質量に十分耐えるところに確実に行ってください。

落下によるけがや故障の原因になります。



本フィルターボックスの施工は、この説明書に従って正しく確実に行ってください。

工事に不備があると、落下によるけがや故障の原因になります。



本フィルターボックスの施工は、お買い上げの販売店または専門の工事店に依頼してください。

工事に不備があると、落下によるけがや故障の原因になります。



高温となる場所や、直接炎が当たったり油煙の多い場所には取付けないでください。

火災の原因となる恐れがあります。



浴室など湿気が多い場所には据付をしないでください。

腐食により落下の原因となる場合があります。



分解や改造は絶対行わないでください。

落下によるけがや故障の原因となります。

注意



施工の際、本フィルターボックスを落としたり、ぶついたりしないよう注意してください。

破損による機能低下の原因となります。



本フィルターボックスの取付け場所は、必ず断熱層、気密層の内側としてください。

断熱層の外側に設置すると結露の発生、結露水の滴下の原因になります。



部品などの取付けは、確実に行ってください。

落下によるけがの原因になります。



施工後、引渡し前にフィルターを清掃してください。

工事中にフィルターが目詰まりして機能が低下する恐れがあります。



塩害が発生する場所には使用できません。

腐食の発生によって、破損する原因となります。



ダクトには、アルミフレキシブルなど断熱性のないものを使用しないでください。

結露の発生、結露水の滴下の原因となります。



本フィルターボックスの取付け方向は、施工説明書に示す取付け方向以外は行わないでください。

故障の原因になります。



下記の条件以外では使用できません。

外気温湿度: $-30^{\circ}\text{C} \sim +40^{\circ}\text{C}$ 、80%RH以下
本体周囲温湿度: $0^{\circ}\text{C} \sim +40^{\circ}\text{C}$ 、80%RH以下

接続するダクトは、次のような工事はしないでください。



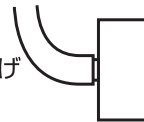
極端な曲げ



多数の曲げ



接続部すぐそばでの曲げ



しぼり



フィルターボックスのフロントパネルは、直接床に設置しないでください。

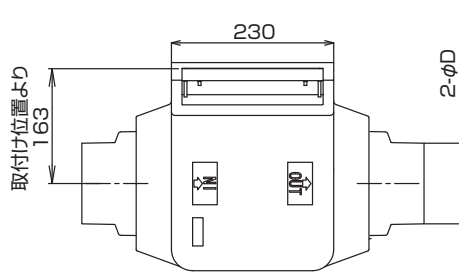
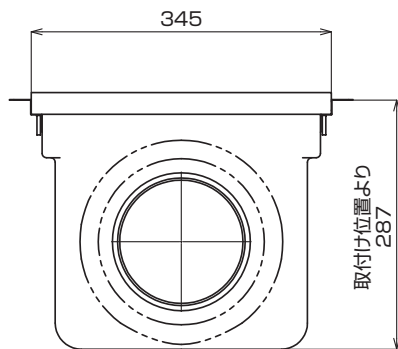
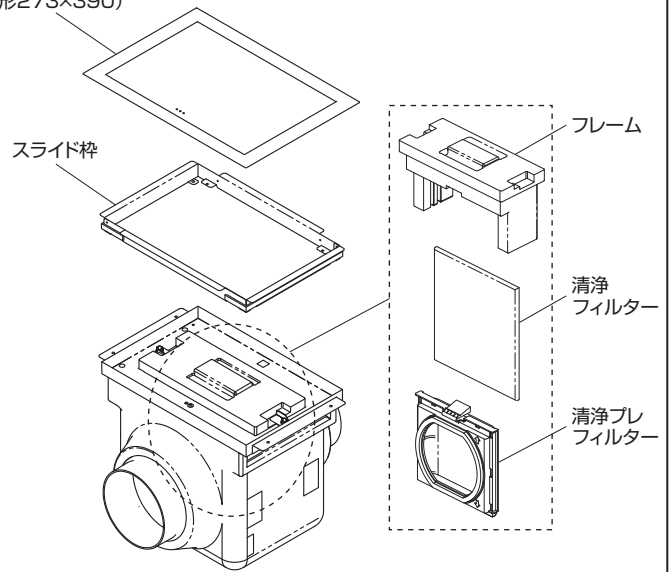
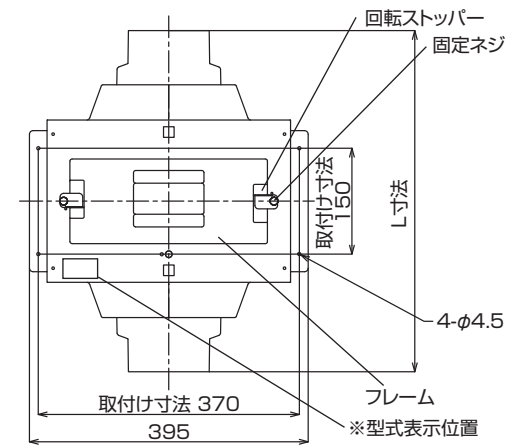
怪我や破損の原因となる恐れがあります。

2. 外形寸法と各部の名称

天井開口寸法：234×349mm

質量：約2.5kg

フロントパネル
(外形273×390)



図はSEB125を示します。

※型式により、接続ダクト径φD、外形L寸法、装着しているフィルターの種類が異なります。

下表の「型式別付属品」を参照してください。

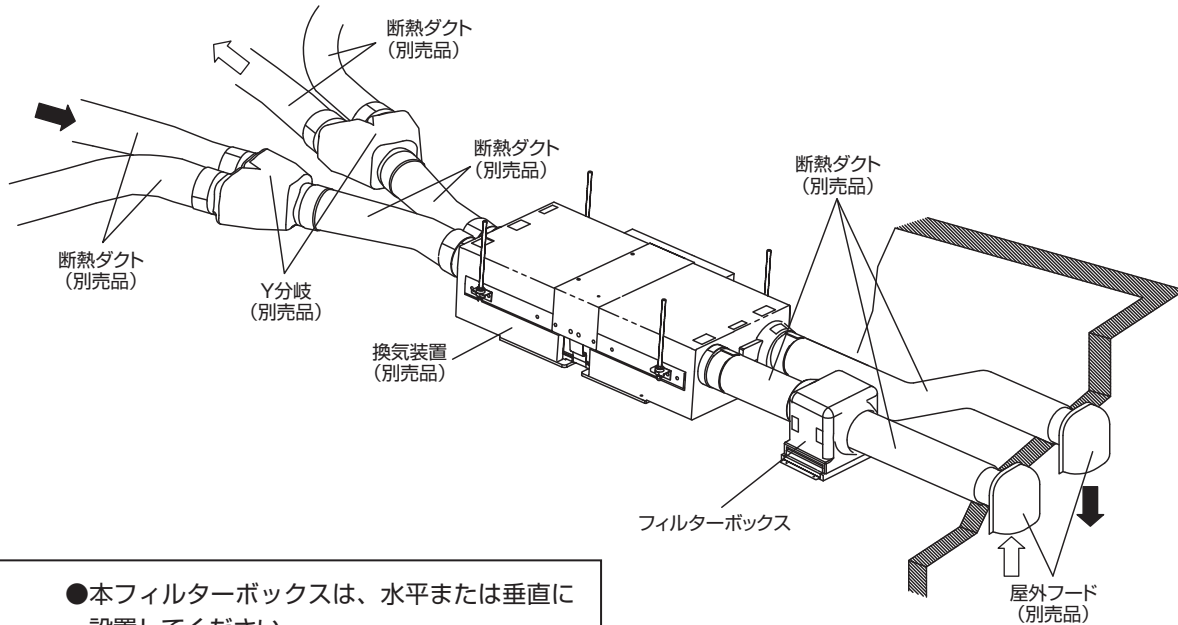
付属品

本体取付け木ねじ φ4×30 4本 	スライド枠固定ねじ M4×30 4本 	フロントパネル
スライド枠 	取扱説明書 ※ 保証書付	施工説明書(本書)

型式別付属品

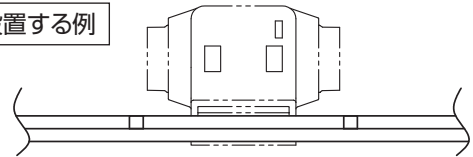
品番	2-φD	L	装着フィルター			
			清浄プレフィルター(網)	清浄フィルター(白色)	高機能フィルター(緑色)	NOxフィルター(黒色)
SEB125	φ123	494	○	○	—	—
SEB125KN	φ123	494	○	—	○	○
SEB150	φ147	422	○	○	—	—
SEB150KN	φ147	422	○	—	○	○

3. システム設置例

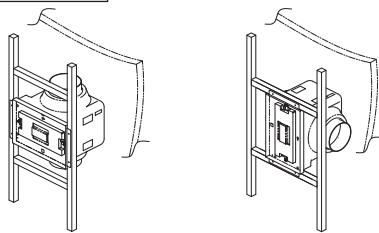


- 本フィルターボックスは、水平または垂直に設置してください。
- 垂直に取付ける場合は「IN」側を必ず上に設置してください。逆に取付けると、フィルターを取出すときにゴミやホコリなどがこぼれ落ちる恐れがあります。

天井に設置する例

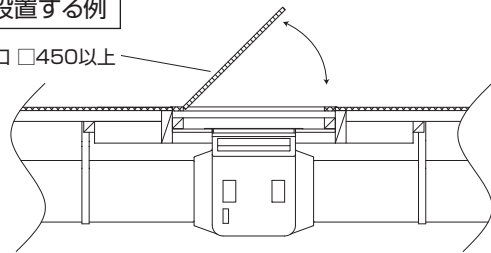


垂直面へ設置する例



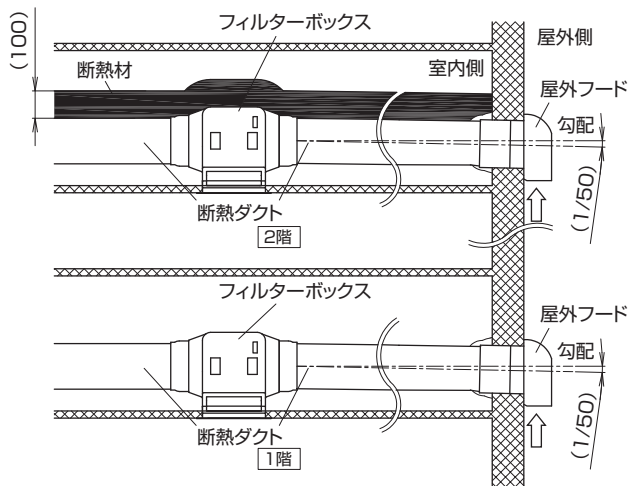
床下に設置する例

床下点検口 □450以上 (市販品)



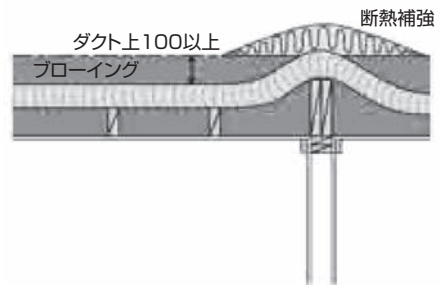
断面図

※注意: 本体、資材は必ず断熱層の内側に設置します。



天井断熱の場合

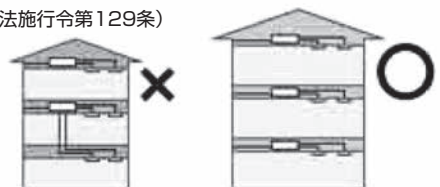
梁などでダクトが断熱層より露出または確実に断熱層内に施工できない場合は、その部分のダクトに対し断熱補強をしてください。



3階建て以上の住宅に使用するダクトは不燃材を使用しなければならない。(建築基準法施行令第129条)

- 上記の建築物でも、下記2つの要件を満たせば不燃材料でなくてもかまわないことになりました。(→可燃性の材料でもかまわない)集合住宅の場合も同様です。(平成12年建築省告示第1412号参照)

- 要件1)各フロアー毎にダクトが完結していること。(階をまたがらない)
- 要件2)延焼の恐れのある外壁に給排気口を設置する場合は、FD付屋外フードを使用します。

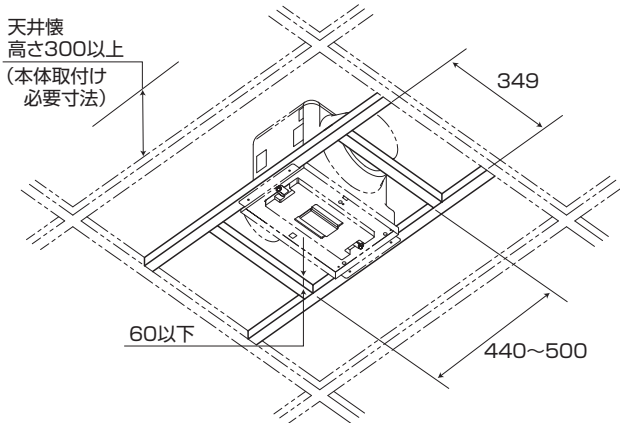


4. 取付け方法

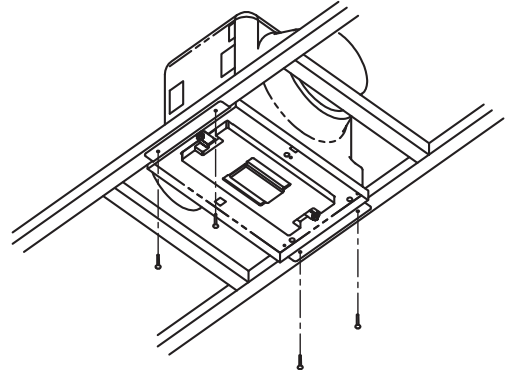
■天井に取付ける場合

①取付け場所を設定し、野縁を利用してフィルターボックス取付用木枠を作成してください。

- 寸法349mmを構成する部材の高さは、ダクトに当たらないよう天井板取付け面から60mm以下としてください。

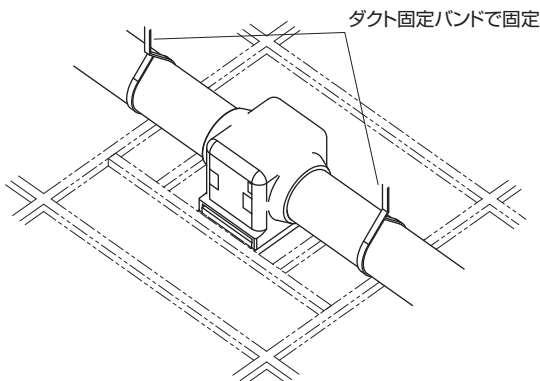


②本体取付け木ねじ $\phi 4 \times 30$ (4本 付属品)で木枠に取付けてください。



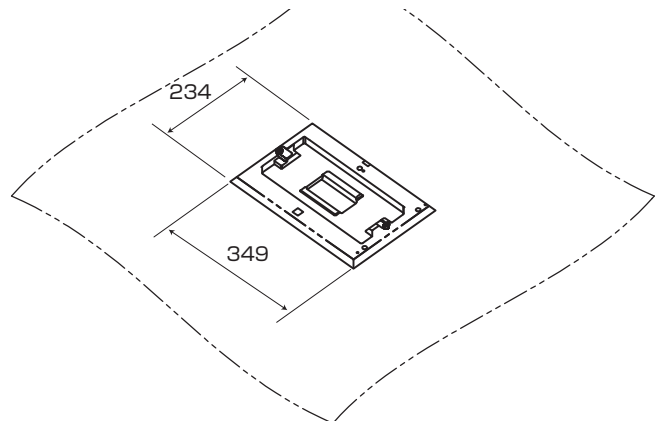
③ダクトを取付けてください(取付け詳細は、P.7「ダクトの接続」を参照してください)。

- ダクトは本体に無理な力がかからないように、天井内にダクト固定バンド(別売品)などで固定してください。



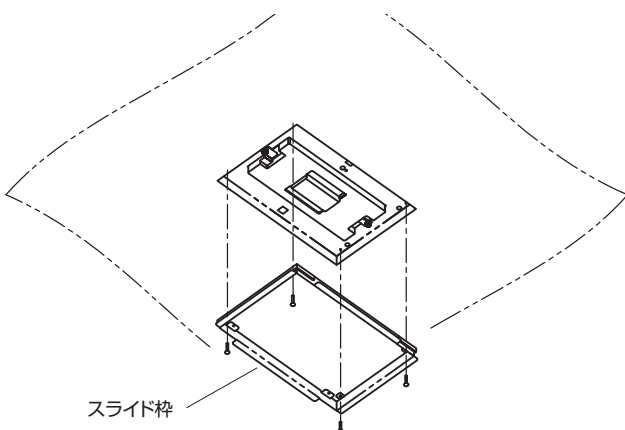
④フィルターボックスのガイド枠に合わせた開口(234×349mm)をあけて、天井板を貼り付けてください。

- 天井材厚さ9.5~24mm
- 本体取付け木ねじのねじ頭が天井板にあたって浮く場合は、ねじ頭の当たる部分にザグリを入れてください。



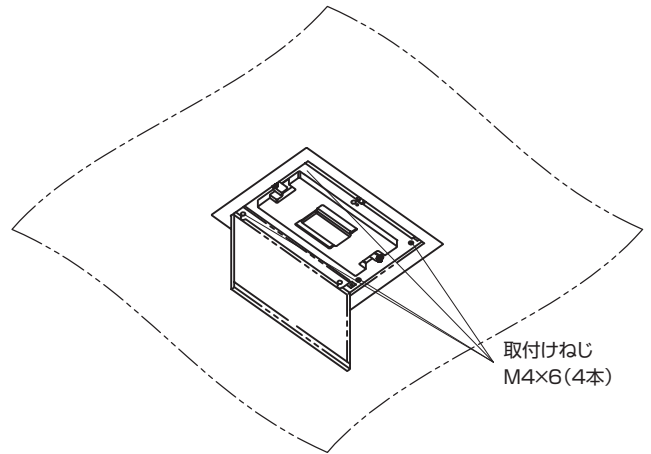
⑤スライド枠を取付けてください。

- 天井下面まで押し上げ、スライド枠固定ねじM4×30(4本 付属品)でスライド枠が天井板に密着するまで締めてください。
- スライド枠は、天井板を必ず押さえるように取付けてください。
- 手締めで行い、締めすぎに注意してください。



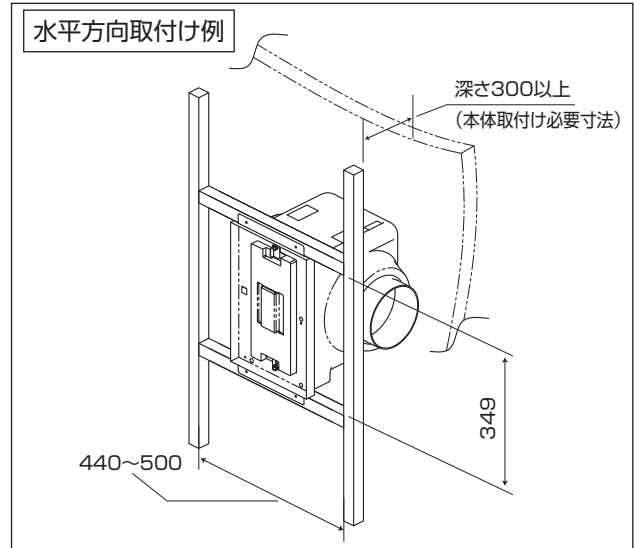
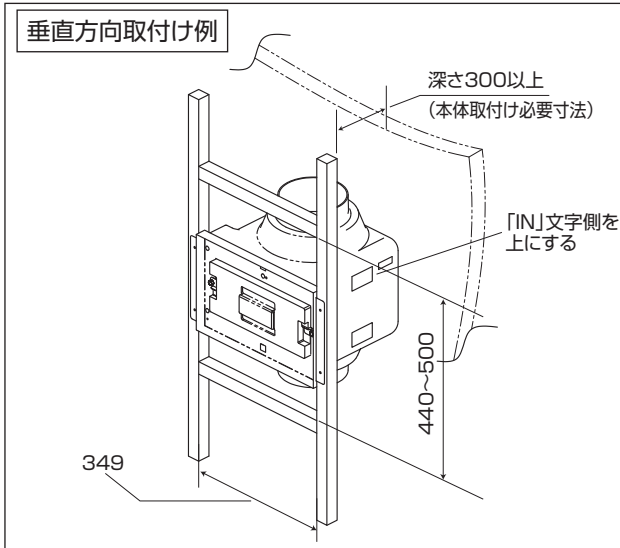
⑥フロントパネルを取付けてください。

- 開閉方向は、左右どちらにも取付けられます。
- フロントパネルにセットしてある取付けねじM4×6(4本)で天井板に密着するまで締めてください。



■垂直壁面に取付ける場合

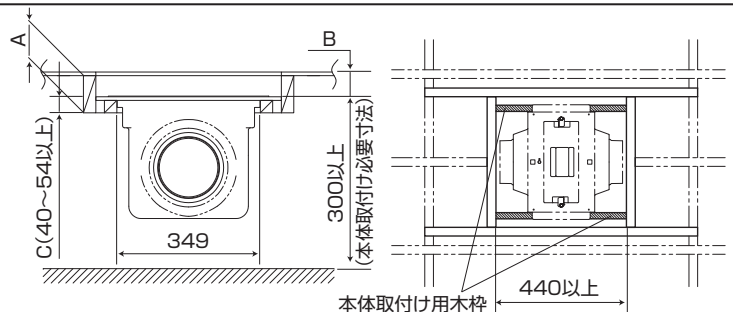
- ①取付け場所を設定し、本体取付け用の木枠を下図寸法に従って作成してください。
- 本体ダクト取付け方向を垂直に設置する場合は「IN」文字側を必ず上にして取付けてください。
逆に取付けると、フィルターを取出すときにフィルターについたゴミ・ホコリなどが落ちる恐れがあります。
 - フロントパネルの開閉は上下、左右どちらでも取付けられます。



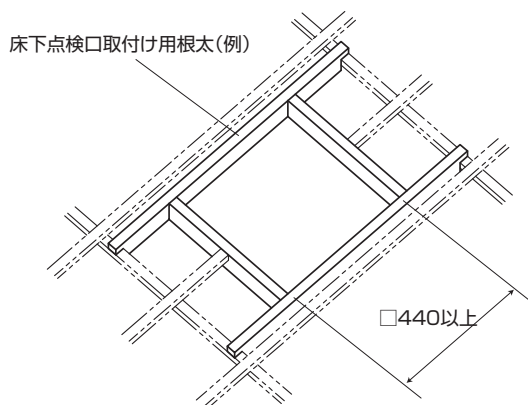
- ②以下の取付け手順は、P. 5「天井に取付ける場合」を参照してください。

■床下点検口取付け用根太を利用して取付ける場合

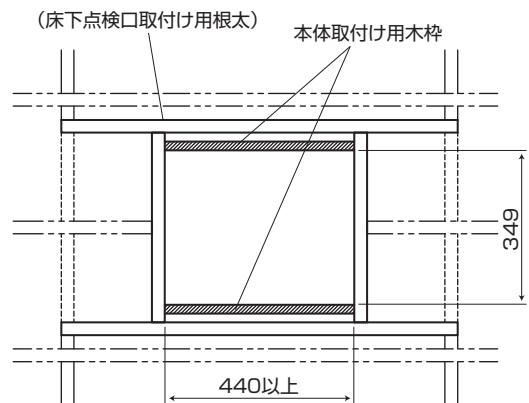
- 床下の深さは、本体の取付けに300mm以上必要です。床下点検口取付け必要寸法と本体取付け必要寸法を確保してください。
- 床下点検口サイズは、床下点検口取付け用根太の内側に349×440以上の取付け枠が取付けられるものを使用してください。
- 床下点検口寸法は、点検口付属の取扱説明書に従ってください。
- 床下取付け用根太の高さ「A」は、床下点検口取付け必要寸法「B」と本体取付け必要寸法「C」（本体取付け木枠厚みとカバーの厚み40～54mm以上）を考慮してください。



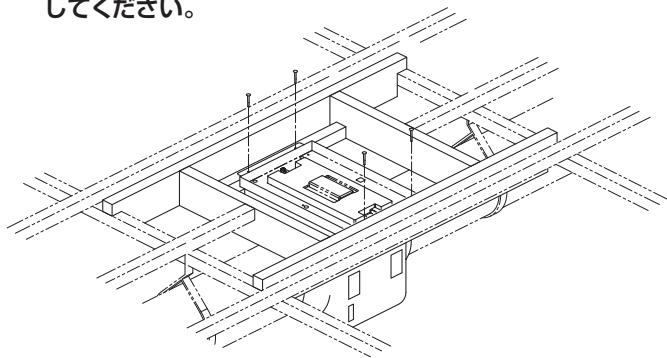
- ①本体および床下点検口(市販品)の取付け場所を設定し、床下点検口指定の補強根太を作成してください。



- ②床下点検口取付け用根太に本体取付け用の木枠を作成してください。

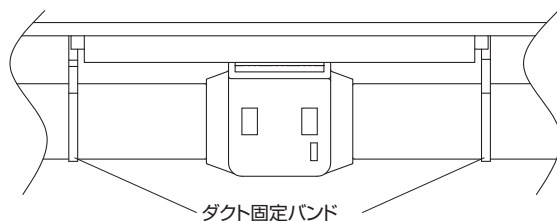


③ 本体を本体取付け木ねじ $\phi 4 \times 30$ (4本 付属品)で固定してください。



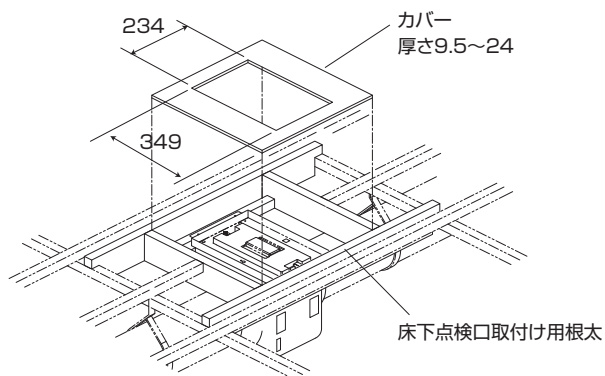
④ ダクトを接続してください。ダクトの接続方法はP.7「ダクトの接続」を参照してください。

●ダクトは本体へ無理な力がかからないよう、ダクト固定バンド(別売品)などで固定してください。

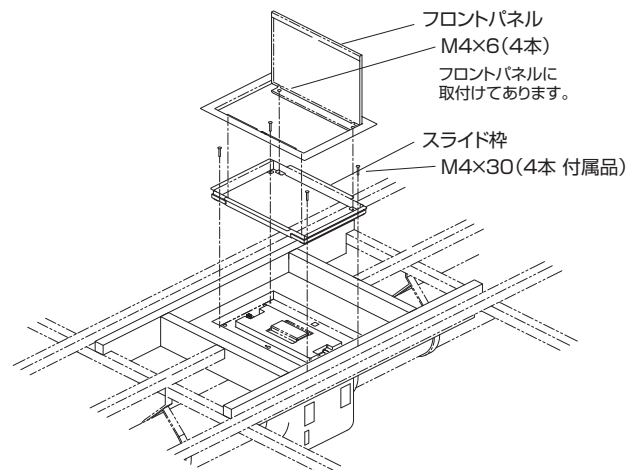


⑤ 床下点検口取付け用根太の内寸に合わせて、カバーを作成し、取付けてください。

●本体取付け用ねじのねじ頭がカバーにあたって浮く場合は、ねじ頭の当たる部分にザグリを入れてください。



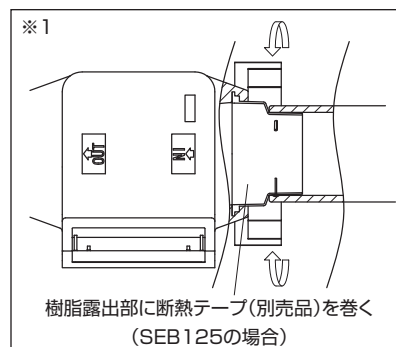
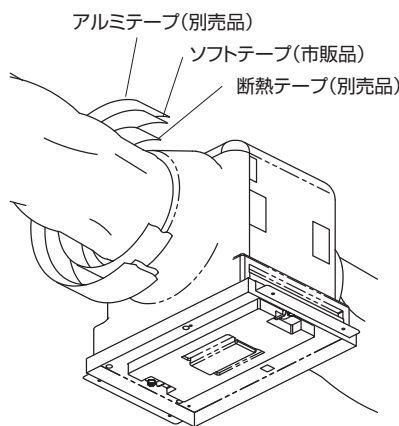
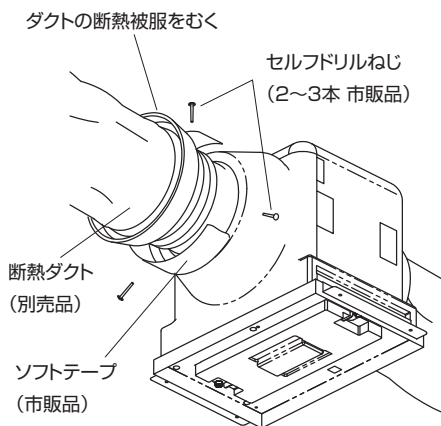
⑥ スライド枠およびフロントパネルを取付けてください。



⑦ 床張り、点検口施工工事が終わるまで、本体上面に養生を施してください。

■ ダクトの接続

- 断熱ダクトの断熱被服をむき本体接続口に差込み、セルフドリルねじ(2~3本市販品)で固定します。断熱被服を元にもどし空気が漏れないようソフトテープ(市販品)、断熱テープ・アルミテープ(別売品)を巻きつけてください。
- ダクトの接続方向に十分注意して、本体に表示してある「IN」、「OUT」の文字に従って正しく接続してください。
- SEB125の場合は、ダクトジョイントの樹脂部が露出しますので断熱テープを巻きつけてください。※1



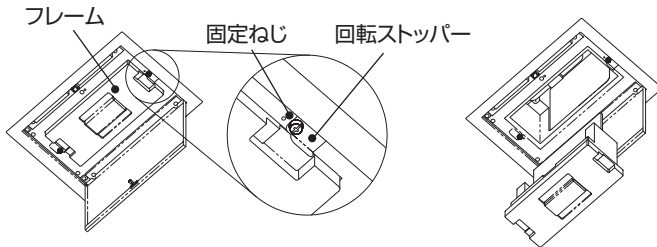
5. 試運転

■取付け方向の確認

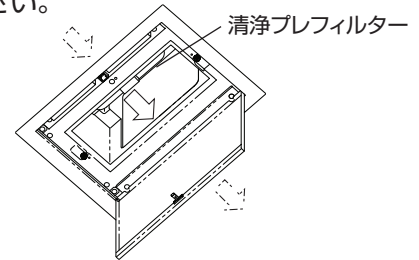
換気装置を運転させ、清浄プレフィルター側から外気が流れていることを確認してください。

●換気装置の運転方法は、換気装置の取扱説明書に従ってください。

- ①固定ねじをゆるめて回転ストッパーを回し(2箇所)、フレームを取出します。



- ②換気装置を運転させ、清浄プレフィルター側(矢印方向)から外気が流れていることを確認してください。

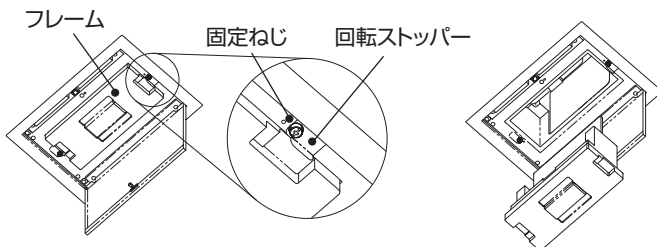


■フィルター清掃

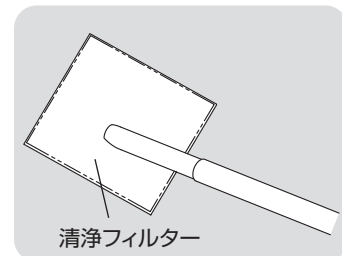
●住宅の工事期間中、引渡しまでの間、換気装置が運転されている場合があります。このような場合は、工事現場の空気の汚れのため、フィルターが目詰まりしている場合があります。お客様へ引き渡し前に、フィルターを清掃してください。

●換気装置の運転・停止の方法は、換気装置の取扱説明書に従ってください。

- ①固定ねじをゆるめて回転ストッパーを回し(2箇所)、フレームを取出します。

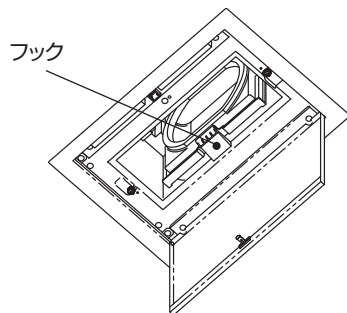


- ②フレームから清浄フィルターを外し掃除機で吸い取ってください。

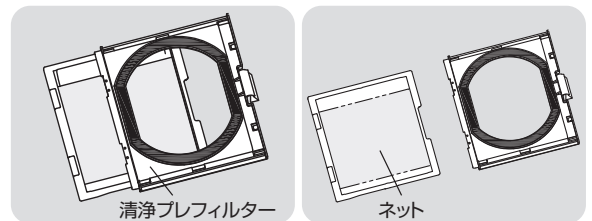


※注意
NOxフィルター(オプション・黒色)は掃除機を使用しないでください。除去剤が吸われて、機能が低下する恐れがあります。

- ③フックを押しながら、清浄プレフィルターを取出します。



- ④清浄プレフィルターからネットを外し、ゴミやホコリを掃除機で吸い取ってください。



本製品の修理サービスおよび製品についてのご相談等につきましては、お買上げの販売店または下記へご連絡ください。



ローヤル電機株式会社
ROYAL ELECTRIC CO., LTD.

URL : <http://www.royal-elec.co.jp/>

東京本部 〒108-0074 東京都港区高輪2-16-37
営業部 TEL.03-5424-1861 FAX.03-5424-1864

熊谷工場 〒369-1106 埼玉県深谷市白草台2909-61
川本春日丘工業団地
TEL.048-583-6534

仕様は予告なく改訂する場合がございますのでご了承ください。

TKS-1119-1