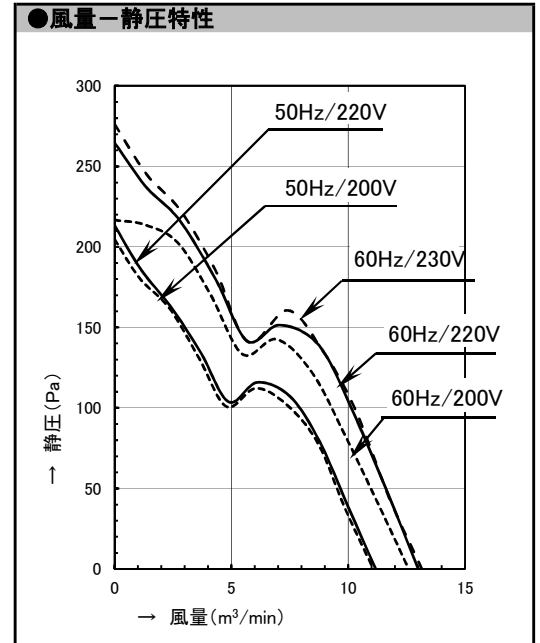
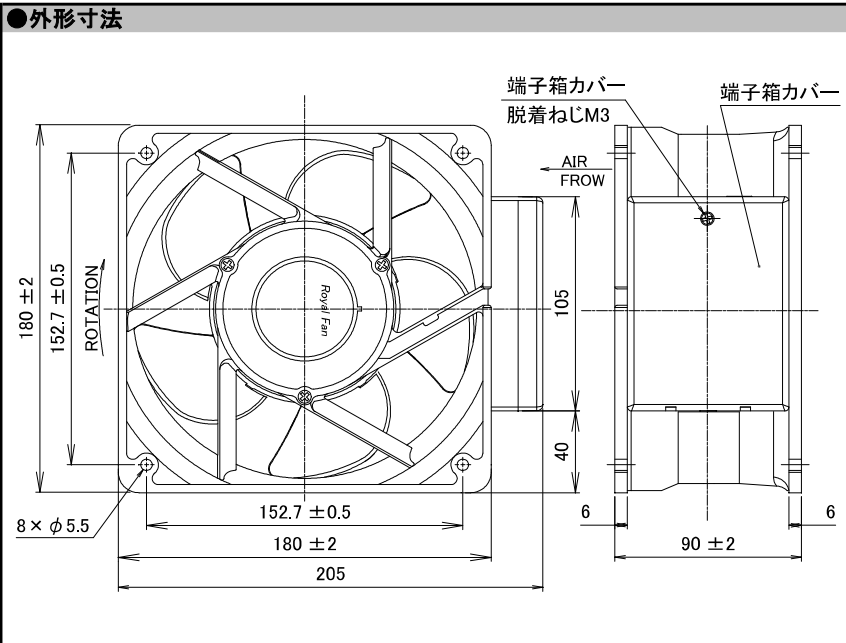




軸流ファン 樹脂羽根タイプ UT180K シリーズ (□180×90t)



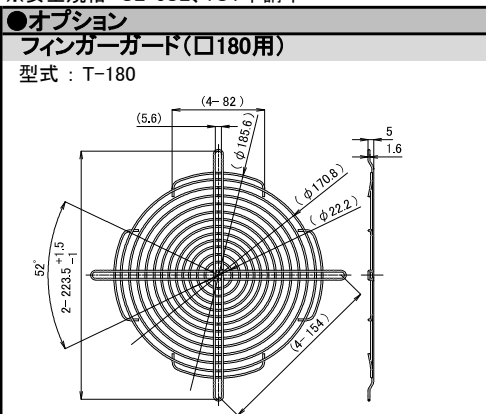
●仕様

型式	相	周波数	定格電圧	入力	電流	回転速度	最大風量	最大静圧	騒音	質量
		Hz	V	W	A	r/min	m ³ /min	Pa	dB(A)	kg
UT186K-2TP	単相	50	200	51	0.26	2850	11.0	210	56	2.2
			220	58	0.27	2850	11.2	210	57	
		60	200	68	0.35	3250	12.5	220	60	
			220	72	0.34	3300	13.0	270	61	
UT186K-3TP	三相	50	200	45	0.24	2850	11.1	220	56	
			220	50	0.29	2900	11.2	220	57	
		60	200	61	0.24	3350	13.0	270	60	
			220	64	0.25	3350	13.2	280	61	
		230	64	0.25	3400	13.3	290	61		

●性能

項目	仕様	
モータ形式	単相コンデンサ型誘導電動機(2極、密閉型)	三相誘導電動機(2極、密閉型)
絶縁階級	UL・cUL規格：A種絶縁、TUV(CE)規格：B種絶縁	
絶縁抵抗	100MΩ以上(DC500Vメガー) 電源接続部一括と非充電金属部間 常温常湿時	
絶縁耐圧	AC1500V、1分間、漏れ電流1.0mA 電源接続部一括と非充電金属部間 常湿時	
使用温度範囲	温度：-10～+60℃ 湿度：RH85%以下	
保存温度範囲	温度：-40～+85℃ 湿度：RH20%～85%以下	
モータ保護方式	サーマルプロテクタ140±5℃	サーマルプロテクタ140±5℃(2箇所)
コンデンサ	UL810認定品 保安機構付きコンデンサ内蔵	—
材質	フレーム	アルミダイキャスト(ADC-12)、黒色半艶塗装
	羽根	ポリカーボネート(ガラス入)、難燃性UL94V-2以上
軸受け	精密ボールベアリング	

※安全規格 UL・cUL、TUV申請中



※オプション詳細寸法は、P**に掲載しています。

